

# · GH ·

CRANES & COMPONENTS



## NEW HOIST GENERATION

WYNIK  
NASZEGO  
DOŚWIADCZENIA



**Ponad  
60 lat  
doświadczeń**

Spis treści

Ponad 50 lat doświadczenia...	2
GHB11, nowy wciągnik...	3
Konstrukcja modułowa i na wymiar...	4/5
Charakteryzuje się bezpieczeństwem i niezawodnością...	6
Szeroka gama rozwiązań...	7
Energetycznie efektywny...	8
Tabela wyboru...	9
Serwis techniczny i części zamienne...	10
Nasza obecność na świecie...	11



Ponad 100.000 instalacji stanowi podstawę naszego doświadczenia



Firma **GH** rozpoczęła swoją działalność w 1956 roku od produkcji elementów urządzeń dźwignicowych. Od tego czasu nasze produkty zostały zamontowane w ponad 60 krajach, znajdując zastosowanie w większości branż.

Wieloletnie doświadczenie i uznanie jakości naszych produktów wśród Klientów uplasowało firmę GH w grupie najważniejszych europejskich producentów sektora urządzeń dźwignicowych.





## Zaprojektowaliśmy nowy wciągnik



INDUSTRIAS ELECTROMECHANICAS GH, S.A.

1956

1960

1980

1990

2000

2012



Czego powinniśmy oczekiwać od nowoczesnego urządzenia?

- + Bezpieczeństwa
- + Niezawodności
- + Wydajności
- + Trwałości
- Konserwacji

Falownik jazdy i podnoszenia w standardzie.

Grupa natężenia pracy minimum M5 w standardzie.

Konstrukcja w kształcie litery C, zapewniająca największy zakres pracy.

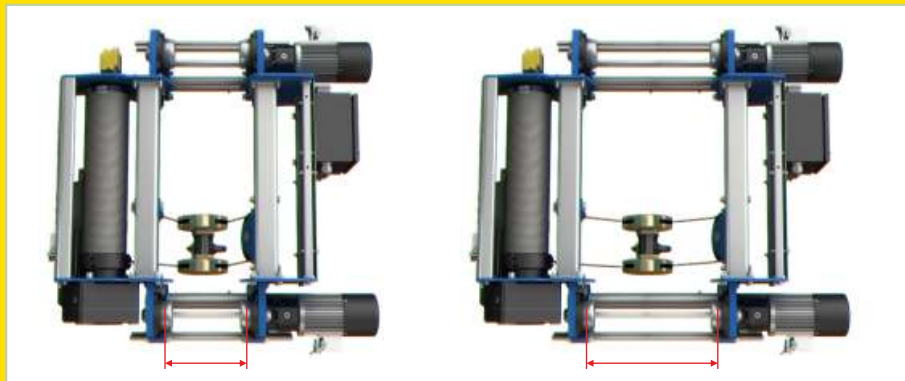
Zredukowana waga, przenosząca tym samym mniejsze naciski na konstrukcję.

Zgodność z normą bezpieczeństwa wg Europejskiej Dyrektywy Maszynowej 2006/42/CE.

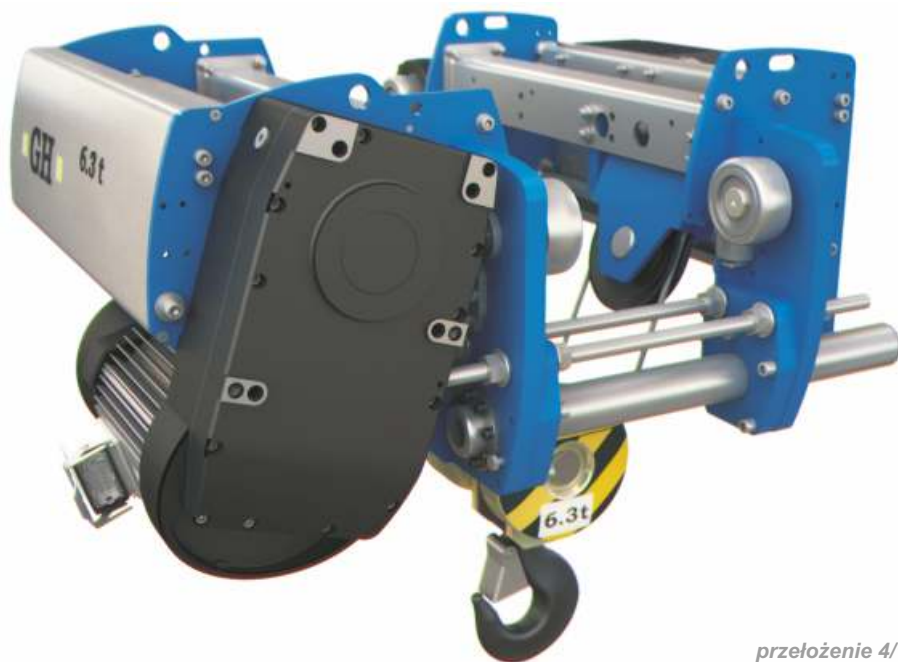
Konstrukcja zwiększająca wydajność i minimalizująca zakres konserwacji.

Szybkozłącza w silnikach i szafach elektrycznych.

## Wciągnik modułowy i na wymiar



Konstrukcja modułowa, dopasowywana na wymiar dla różnych przełożeń i szerokości dźwigara



*przełożenie 4/1*

Konstrukcja modułowa nowego wciągnika GHB11 pozwala stosować zamiennie komponenty, w celu konfiguracji różnego rodzaju wciągników, zarówno jeśli chodzi o dostosowanie przełożenia (4/1, 2/1, 4/2 itd.), długości bębna, czy też montaż drugiego silnika.

Taka konstrukcja pozwala firmie GH oferować wciągnik konkurencyjny i wyprodukować go w krótkim czasie.



*przełożenie 2/1*



## Wciągnik solidny i niezawodny dla każdego rodzaju produktu



*Wciągnik standardowy*



*Wciągarka o niskiej zabudowie*



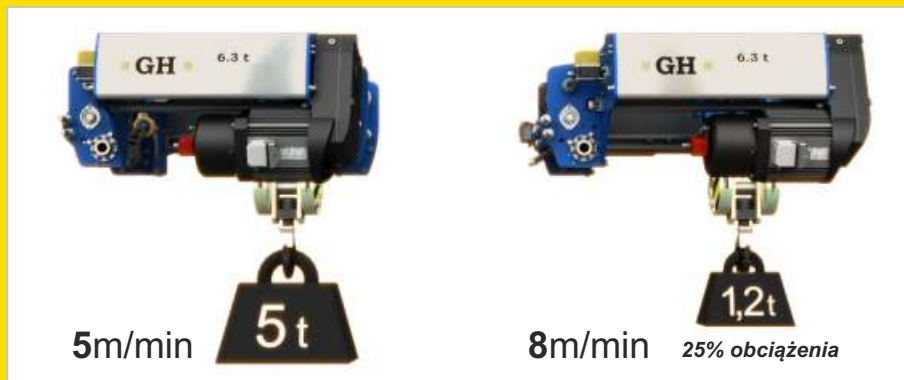
*Wciągarka standardowa*

Szczególne  
rozwiązania  
dla każdej gałęzi  
przemysłu  
i środowiska  
pracy

Elektrownie wiatrowe  
Hutnictwo  
Lotnictwo  
Obróbka metali  
Odlewnictwo  
Papiernictwo  
Prefabrykaty  
Przemysł budowlany  
Przemysł kolejowy  
Przemysł motoryzacyjny  
Przemysł stoczniowy  
Spalarnie odpadów  
Terminale kontenerowe  
Załadunek stali  
Załadunek kamienia  
Żegluga

Produkty jakie oferuje firma GH w poszczególnych sektorach zostały zaprojektowane tak, abyśmy mogli oferować naszym Klientom maksymalne korzyści możliwie najtaniej. Podstawę stanowią niezawodność, bezpieczeństwo, trwałość, cena i minimalna konserwacja.

# Kontrola prędkości poprzez falownik, dający większą wydajność



## Charakterystyka

Wybór prędkości.

Płynność ruchów. Kontrola przyspieszania i zwalniania, zapobiegająca niebezpiecznym wahaniom ładunku.

Hamowanie elektryczne, zmieniające hamulec użytkowy w hamulec bezpieczeństwa.

Dłuższy czas pracy mechanizmów.

Zwarta konstrukcja, minimalne odległości, które pozwalają w pełni wykorzystać przestrzeń.

Mniejsza waga (brak przeciwwagi), zmniejszenie nacisków na konstrukcję.

Oszczędności energetyczne.

## Brak przeciwwag

- Mniejszy moment bezwładności.

## Silnik, hamulec jazdy

- Optymalna konstrukcja GH.
- Regulacja prędkości falownikiem.
- Napęd bezpośredni na koła.

## Silnik, hamulec podnoszenia

- Optymalna konstrukcja GH.
- Zabezpieczenie enkoderem.
- Ochrona IP-55 wg DIN 40050.
- Względny czas pracy 60% ED.

## Przekładnia o zębach śrubowych

- Cicha praca.
- Świetne smarowanie.
- Koła zębate w zamkniętym korpusie wypełnionym smarem płynnym.

## Prowadnica liny

- Materiał najnowszej generacji.
- Mniejsze zużycie liny, a tym samym wydłużony czas pracy.

## Bezpieczeństwo

Grupa natężenia pracy minimum M5.

Współczynnik bezpieczeństwa liny zgodnie z dyrektywą UE (min 5).

Podwójny wyłącznik krańcowy podnoszenia.

Kontrola Okresu Bezpiecznej Eksploatacji.

Kontrola wahań obciążenia.

Kontrola pracy i konserwacji.

Zabezpieczenie przed opadaniem ładunku.

Czujnik luzowania liny opcjonalny.

Zabezpieczenie przed zmianą lub utratą fazy.

Zabezpieczenie przed przegrzaniem się silników.

Ogranicznik udźwigu.

Pewne mocowanie ładunku poprzez zabezpieczenie na haku.

## Niezawodność

Solidna konstrukcja wszystkich elementów.

Dłuższy czas pracy komponentów urządzenia.

Wprowadzenie nowoczesnych materiałów, w celu przedłużenia czasu pracy urządzenia.

Konstrukcja modułowa.

Mniejsze koszty związane z czasem postoju maszyny.

Mniejsze koszty konserwacji w czasie użytkowania mechanizmu podnoszenia.





**Najwyższa  
technologia  
dostosowana  
do potrzeb  
Klienta**

### Kontrola obciążenia

Wszystkie wciągarki wyposażone są w elektroniczny ogranicznik udźwigu model ALE-100/TN, który posiada funkcje zapisywania i kontroli. Został zaprojektowany, aby kontrolować przeciążenia, luzowanie liny i wzrost temperatury silnika. Wykorzystywany także po to, aby zapamiętywać spektrum obciążeń mechanizmu podnoszenia (wciągników) zgodnie z normą UNE 58 919.

W połączeniu z czujnikiem przeciążenia pozwala opcjonalnie na wizualizację podwieszonoego ładunku, a także na kontrolę Okresu Bezpiecznej Eksploatacji:

- Ilość operacji podnoszenia.
- Ilość operacji podnoszenia załączanych impulsowo.
- Czas operacji podnoszenia.
- Ilość przeciążeń.
- Ilość operacji jazdy wciągarki.
- Ilość operacji jazdy suwnicy.
- Aktywacja alarmu kolejnego przeglądu ustawiona na godzinę i/lub datę.

Te dane można wyświetlić na wyświetlaczu sterowania radiowego.



Elektroniczny ogranicznik udźwigu (ALE-100/TN)

### Rodzaje wciągników

Cechy naszych produktów dobierane są w taki sposób, aby spełnić oczekiwania naszych Klientów.

- Wciągnik do jazdy po łuku.
- Wciągarka boczna.
- Wciągnik z wózkiem konsolowym.
- Wciągarka obrotowa.
- Wciągarka z dwoma wciągnikami.
- Wciągarka z podwójnym hakiem.
- Wciągarka ustawiona równoległe do czołownic.
- Wciągarka o niskiej zabudowie z podestem.
- Wciągarka ze zwijakiem kablowym.
- Wciągnik pomiędzy dźwigarami.
- Wciągarka z dwoma wyjściami liny o kołach jezdnych zębatach i torze jezdnych w postaci listwy zębataj (przemysł stoczniowy/morski).

### Inne opcje

- Czujnik antykolizyjny.
- Waga z wyświetlaczem.
- Hamulec bezpieczeństwa na bębnie.
- Blokada haka.
- Sterowanie radiowe.
- Wizualizacja danych na sterowaniu radiowym.
- Wciągnik z obrotowym hakiem.



Sterowanie radiowe z wyświetlaczem (na radio)

**Falownik  
w standardzie  
dla  
podnoszenia  
i jazdy**

# Urządzenia o wysokiej sprawności energetycznej i optymalnej konstrukcji



Wprowadzenie najnowszej technologii w naszym wciągniku potwierdza, że doskonalimy się we wszystkim

Aplikacja firmy GH na Smartphone pozwala sprawdzić informacje na temat Okresu Bezpiecznej Eksploatacji którejkolwiek z suwnic firmy GH zainstalowanych na świecie.

W opcjonalnym połączeniu z ALM100N można uzyskać dostęp do następujących informacji:

- Ilość operacji podnoszenia i czas ich trwania.
- Ilość operacji jazdy.
- Historia ostatnich 500 przeciążeń i aktywowanie alarmu w celu wykonania konserwacji.



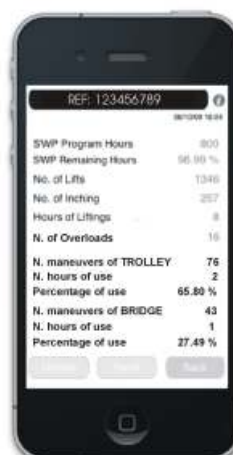
Oszczędność energetyczna i ochrona środowiska w dzisiejszych czasach stały się tematami bardzo ważnymi dla obecnych systemów inżynierskich.

Propozycja firmy GH koncentruje się przede wszystkim na wykorzystaniu falowników z funkcją odzysku energii. Zalety w stosunku do konwencjonalnych falowników są następujące:

- Wysoka sprawność energetyczna.
- Nie jest wymagany rezystor hamowania.
- Wytwarzana jest minimalna ilość ciepła podczas hamowania.
- Ogromny potencjał oszczędności energetycznej.

Energia hamowania może być ponownie wykorzystana w innej części instalacji, obniżając w ten sposób koszty eksploatacyjne.

Technologia ta ma szczególne zastosowanie w suwnicach o wysokiej grupie natężenia pracy i dla procesów cyklicznych.



Przesuń obraz do kolejnego ekranu





## Dostęp do szerokiej gamy produktów

### Standard: falownik podnoszenia

Modele GHA12, GHB11 i GHD13

- Prędkość nominalna przy pełnym obciążeniu 5 m/min.
- Prędkość 1/4 obciążenia 8 m/min.

### Opcja: Silnik o dwóch prędkościach

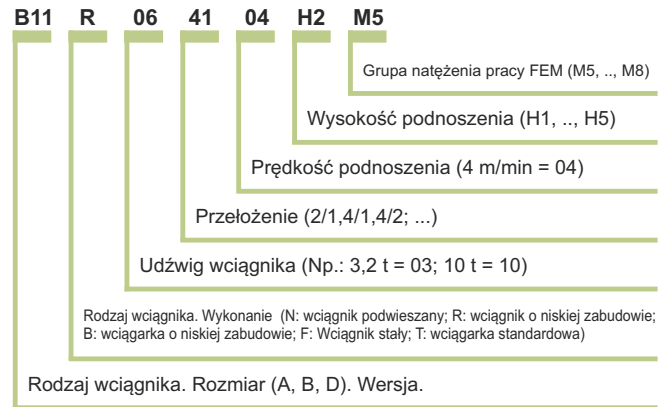
Prędkość podnoszenia

- 5/0,8 m/min. GHB11, GHD13

Prędkość podnoszenia

- 5/1,25 m/min. GHA12

Dostępne są także inne opcje.



kg	Wciągnik	Pręd. m/min	Przełożenie	Grupa FEM	Wysokość podnoszenia (m)			
					H1	H2	H3	H4
1.000	GHA12_014105M7	5	4/1	M7	4,5	8	10,8	
	GHA12_012110M6	10	2/1	M6	9	16	21,6	
	GHB11_011116M7	16	1/1	M7	14,5	27,1	37,2	47,3
	GHB11_012216M7	16	2/2	M7	4	10,3	15,4	20,5
	GHB11_011120M6	20	1/1	M6	14,5	27,1	37,2	47,3
	GHB11_012220M6	20	2/2	M6	4	10,3	15,4	20,5
1.600	GHA12_014105M7	5	4/1	M7	4,5	8	10,8	
	GHA12_012110M5	10	2/1	M5	9	16	21,6	
	GHB11_012216M5	16	2/2	M5		10,3	15,4	20,5
	GHB11_011116M5	16	1/1	M5	14,5	27,1	37,2	47,3
	GHD13_012220M7	20	2/2	M7		15,9		31
	GHD13_011120M7	20	1/1	M7	15,2	28,8		51
2.000	GHA12_024105M7	5	4/1	M7	4,5	8	10,8	
	GHB11_022108M7	8	2/1	M7	7,26	13,55	18,6	23,6
	GHB11_024208M7	8	4/2	M7		5	7,5	10
	GHB11_022110M6	10	2/1	M6	7,26	13,55	18,6	23,6
	GHB11_024210M6	10	4/2	M6		5	7,5	10
	GHD13_022216M7	16	2/2	M7		15,9		31
	GHD13_021116M7	16	1/1	M7	15,2	28,8		51
	GHD13_022220M6	20	2/2	M6		15,9		31
GHD13_021120M6	20	1/1	M6	15,2	28,8		51	
2.500	GHA12_024105M6	5	4/1	M6	4,5	8	10,8	
	GHB11_022108M6	8	2/1	M6	7,26	13,55	18,6	23,6
	GHB11_024208M6	8	4/2	M6		5	7,5	10
	GHB11_022110M5	10	2/1	M5	7,26	13,55	18,6	23,6
	GHB11_024210M5	10	4/2	M5		5	7,5	10
	GHD13_022110M7	10	2/1	M7	7,6	14,4		25,5
	GHD13_024210M7	10	4/2	M7		7		14,7
	GHD13_022216M6	16	2/2	M6		15,9		31
	GHD13_021116M6	16	1/1	M6	15,2	28,8		51
	GHD13_022220M5	20	2/2	M5		15,9		31
	GHD13_021120M5	20	1/1	M5	15,2	28,8		51

Tabela wyboru wciągnika

kg	Wciągnik	Pręd. m/min	Przełożenie	Grupa FEM	Wysokość podnoszenia (m)			
					H1	H2	H3	H4
3.200	GHA12_034105M5	5	4/1	M5	4,5	8	10,5	
	GHB11_034105M7	5	4/1	M7	3,6	6,8		10
	GHB11_032108M5	8	2/1	M5	7,26	13,55	18,6	23,6
	GHB11_034208M5	8	4/2	M5		5	7,5	10
	GHD13_032110M7	10	2/1	M7	7,6	14,4		25,5
	GHD13_034210M7	10	4/2	M7		7		14,7
4.000	GHD13_032216M5	16	2/2	M5		15,9		31
	GHD13_031116M5	16	1/1	M5	15,2	28,8		51
	GHB11_044104M7	4	4/1	M7	3,6	6,8		10
	GHB11_044105M6	5	4/1	M6	3,6	6,8		10
5.000	GHD13_042108M7	8	2/1	M7	7,6	14,4		25,5
	GHD13_044208M7	8	4/2	M7		7		14,7
	GHD13_042110M6	10	2/1	M6	7,6	14,4		25,5
	GHD13_044210M6	10	4/2	M6		7		14,7
6.300	GHB11_054104M6	4	4/1	M6	3,6	6,8		10
	GHB11_054105M5	5	4/1	M5	3,6	6,8		10
	GHD13_054105M7	5	4/1	M7	3,8	7,2		10
	GHD13_052108M6	8	2/1	M6	7,6	14,4		25,5
	GHD13_054208M6	8	4/2	M6		7		14,7
	GHD13_052110M5	10	2/1	M5	7,6	14,4		25,5
8.000	GHD13_054210M5	10	4/2	M5		7		14,7
	GHB11_064104M5	4	4/1	M5	3,6	6,8		10
10.000	GHD13_064105M7	5	4/1	M7	3,8	7,2		10
	GHD13_062108M5	8	2/1	M5	7,6	14,4		25,5
	GHD13_064208M5	8	4/2	M5		7		14,7
12.500	GHD13_084104M7	4	4/1	M7	3,8	7,2		10
	GHD13_084105M6	5	4/1	M6	3,8	7,2		10
10.000	GHD13_104104M6	4	4/1	M6	3,8	7,2		10
	GHD13_104105M5	5	4/1	M5	3,8	7,2		10
12.500	GHD13_124104M5	4	4/1	M5	3,8	7,2		10

## Serwis techniczny, konserwacja i oryginalne części zamienne



Zaprojektowaliśmy  
nowoczesny wciągnik,  
lekki i solidny, który  
wymaga minimalnej  
konserwacji



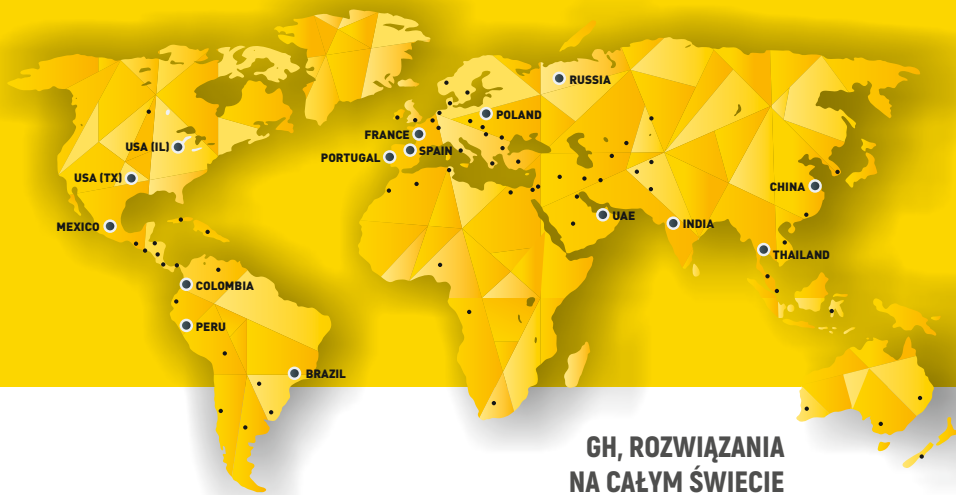
Centrum dystrybucyjne części zamiennych GH



Naszym celem jest zagwarantowanie funkcjonalności i trwałości urządzeń, oferujemy pełny zakres usług, w skład których wchodzi serwis posprzedażowy, wsparcie techniczne i dostawa części zamiennych:

- Konserwacje prewencyjne i planowe.
- Konserwacje naprawcze.
- Zapas oryginalnych części zamiennych.
- Szkolenia w zakresie obsługi suwnic.





Obecność w

**+73** KRAJACH  
NA 5 KONTYNTACH

**+ 112.000**  
zainstalowane dźwigi

**+ 750**

**GH, ROZWIĄZANIA  
NA CAŁYM ŚWIECIE**

W **TOP 5** NAJLEPSZYCH  
PRODUCENTÓW DŹWIGÓW  
NA ŚWIECIE

**GH, Hiszpania** siedziba główna

**- GH -**

[www.ghcranes.com](http://www.ghcranes.com)



**Beasain**

BIURA CENTRALNE  
T: +34 943 805 660  
ghcranes@ghcranes.com



**Olaberria**

GH GLOBAL SERVICE  
T: +34 902 205 100  
globalservice@ghcranes.com



**Alsasua**

CENTRUM OBRÓBKA  
T: +34 948 467 625



**Bakaiku**

CENTRUM PRODUKCJI SUWNIC  
T: +34 948 562 611



**Jaén**

CZĘŚCI ZAMIENNE  
T: +34 902 205 100

**GH, delegacje na świecie**



**Brazylia**

Cabreúva

GH DO BRASIL IND. E COM. LTDA.  
T: +52 44 22 77 55 03  
ghdobrasil@ghdobrasil.com.br



**Chiny**

Shanghai

GH (SHANGHAI)  
LIFTING EQUIPMENT CO., LTD.  
T: +86 21 5988 7676  
ghchina@ghsa.com



**Kolumbia**

Bogotá

GH COLOMBIA SAS  
T: +57 1 750 4427  
yezpeleta@ghsa.com



**Francja**

Couëron

GH FRANCE SA  
T: +33(0) 240 861 212  
ghfrance@ghsa.com



**Indie**

Pune

GH CRANES INDIA PVT. LTD.  
T: +91 89561 35444  
ghindia@ghsa.com



**Meksyk**

Queretaro

GRÚAS GH MEXICO SA DE CV  
T: +52 44 22 77 55 03  
+52 44 22 77 50 74  
ghmexico@ghsa.com.mx



**Peru**

Lima

GH PERÚ S.A.C.  
T: +51 987816231  
gferradas@ghsa.com



**Polska**

Kłobuck

GH CRANES SP. Z O.O.  
T: +48 34 359 73 17  
intertech@ghsa.pl



**Portugalia**

Mamede do Coronado

GH PORTUGAL  
T: +351 229 821 688  
geral@ghsa.com



**Rosja**

Moskwa

GH RUSSIA  
T: +7 (495) 745 69 26  
ghrussia@ghsa.com



**Tajlandia**

Chonburi

LGH Cranes  
T: +66 (0) 2327 9399  
M: +66 (0) 8 4660 1365  
ghthailand@ghsa.com



**UAE**

Dubai

GH Cranes Arabia FZCO  
Office no. 517, 5th Floor, Jafza  
Building 16, Jebel Ali Free Zone.  
P.O Box Number - 263594  
T: +971 4 8810773  
gharabia@ghcranes.com



**USA**

Illinois

GH CRANES USA  
T: (815) 277 5328  
ghcranesusa@ghsa.com



**USA**

Texas

F&G CRANES  
T: (972) 563 8333  
info@fg-ind.com

**Lifting  
your  
world.**



■ ■ ■ ■ ■  
WYMYŚLONE, SKONSTRUOWANE  
I POD OPIEKĄ NASZYCH NAJLEPSZYCH  
ZESPOŁÓW



Wideo z nowym wciągnikiem GHB11 możesz obejrzeć skanując niniejszy kod QR lub wchodząc na stronę internetową o następującym adresie URL:

<http://www.youtube.com/user/ghcranes>

**·GH·**  
CRANES & COMPONENTS

POLSKA  
GH CRANES SP Z O.O.  
UL. GÓRNICZA 2B, 42-100 KŁOBUCK  
TEL.: +48 34 3597317  
E-MAIL: INTERTECH@GHSA.PL  
WWW.GHSA.PL