

# · GH ·

CRANES & COMPONENTS



**КОЗЛОВЫЕ КРАНЫ  
НА КОЛЕСАХ**



ПРИЕМНИК ДЛЯ СВЯЗИ  
ПОСРЕДСТВОМ РАДИО



ПЕРЕДАТЧИК ДЛЯ СВЯЗИ  
ПОСРЕДСТВОМ РАДИО



КАБИНА С ПУЛЬТОМ  
УПРАВЛЕНИЯ



Гидравлические двигатели  
перемещения



Гидравлические двигатели  
подъема и перемещения тележки,  
независимые для каждой функции



Охлаждение дизельного  
двигателя



**КОНСТРУКЦИЯ С ШАРНИРНЫМ СОЕДИНЕНИЕМ**

Шарнирный механизм поглощает крутящие моменты и обеспечивает корректную работу оборудования, обеспечивая таким образом идеальное функционирование 4 колес даже на неровной поверхности.



**АВТОМАТИЧЕСКОЕ ВЫРАВНИВАНИЕ ПЕРЕМЕЩЕНИЯ**



**ГИДРАВЛИЧЕСКИЕ ТРУБКИ ИЗ НЕРЖАВЕЮЩЕЙ СТАЛИ**

трубки из нержавеющей стали, в соответствии со стандартом DIN-3291.



**ЗВУКОИЗОЛИРУЮЩЕЕ УСТРОЙСТВО**

Адаптировано для достижения уровня шума LWA 94 дБ(А), что соответствует среднему уровню звукового давления 66 дБ(А) 10 м, в соответствии с Директивой 2000/14/СЕ, предусматривающей условия работы на открытом воздухе.



**КАРЕТКА С ОГРАНИЧИТЕЛЕМ ГРУЗОПОДЪЕМНОСТИ И СУММАТОРОМ НАГРУЗКИ**



**УСТОЙЧИВОЕ ПЕРЕМЕЩЕНИЕ ПРОПОРЦИОНАЛЬНО РАДИУСУ ПОВОРОТА**



**ОКРАСКА**

Пескоструйная обработка SA 2 1/2. Окраска состоит из: 1 слоя эпоксидной грунтовки двухкомпонентной; 1 слоя промежуточного двухкомпонентного эпоксидного покрытия и 1 финишного слоя полиуретановой эмали, толщиной не менее 180 микрон.



**ЛЕГКОРАЗБИРАЕМАЯ КОНСТРУКЦИЯ С БОЛТОВЫМ СОЕДИНЕНИЕМ**

Чтобы исключить риск коррозии между элементами, из которых состоят винтовые соединения, применяются монтажные уплотнители



**БЕЗОПАСНОСТЬ И ЗАЩИТА**



**Распределители гидравлических предохранительных клапанов**



**Закрытый масляный контур**



**Шасси двигателя с акустической защитой**



ПЕРЕМЕЩЕНИЕ БЕТОННЫХ ЗАГОТОВОК



ХРАНЕНИЕ, ПЕРЕВОЗКА И ОБРАБОТКА КАМНЯ



ПЕРЕВОЗКА ЦЕМЕНТА



ПЕРЕМЕЩЕНИЕ КОМПОНЕНТОВ ДЛЯ ВЕТРЯНОЙ ЭНЕРГЕТИКИ

КОМПАНИЯ GH ПРОИЗВОДИТ ШИРОКИЙ АССОРТИМЕНТ МОБИЛЬНЫХ КОЗЛОВЫХ КРАНОВ С ГРУЗОПОДЪЕМНОСТЬЮ ОТ 20 ДО 300 ТОНН. ЭТО ОБОРУДОВАНИЕ ХАРАКТЕРИЗУЕТСЯ ВЫСОКОЙ НАДЕЖНОСТЬЮ, ЛЕГКОСТЬЮ В ИСПОЛЬЗОВАНИИ И ОБСЛУЖИВАНИИ, МАНЕВРЕННОСТЬЮ, ЧТО ПОЗВОЛЯЕТ ПРИМЕНЯТЬ КРАНЫ ДЛЯ СЕКТОРА ОБРАБОТКИ БЕТОННЫХ ЗАГОТОВОК, НА ЛОГИСТИЧЕСКИХ СКЛАДАХ (ВЕТРЯНАЯ ЭНЕРГЕТИКА, СБОРКА БЕТОННЫХ ЧАСТЕЙ, ТЯЖЕЛАЯ ПРОМЫШЛЕННОСТЬ И Т.Д.)



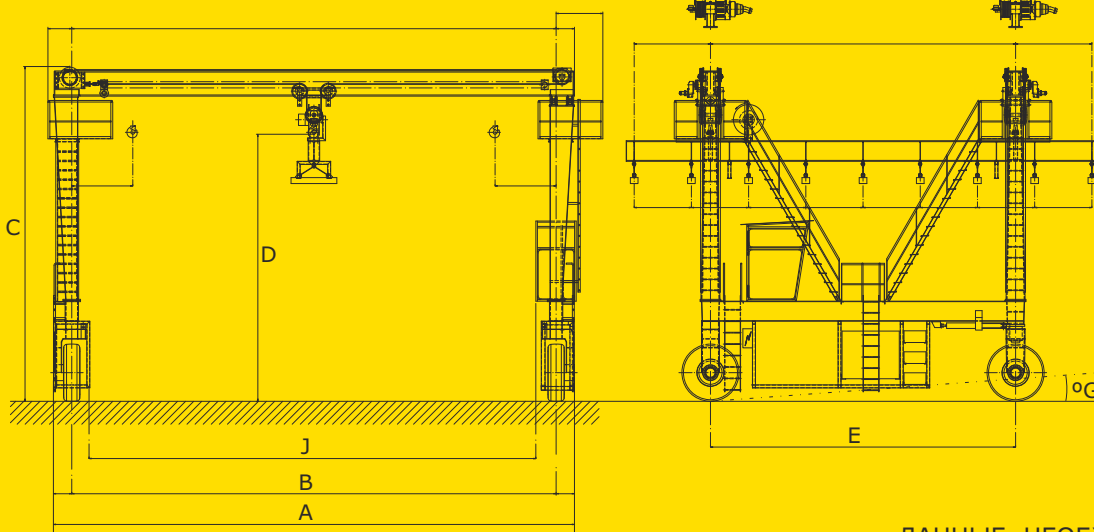
РАЗЛИЧНОЕ ПРИМЕНЕНИЕ НА ВЕРФЯХ



ОБРАБОТКА ЛИСТОВОГО МЕТАЛЛА



# ХАРАКТЕРИСТИКИ



ДАННЫЕ, НЕОБХОДИМЫЕ ДЛЯ  
ВЕРНОГО ВЫБОРА ОБОРУДОВАНИЯ  
Требуемые габаритные размеры крана

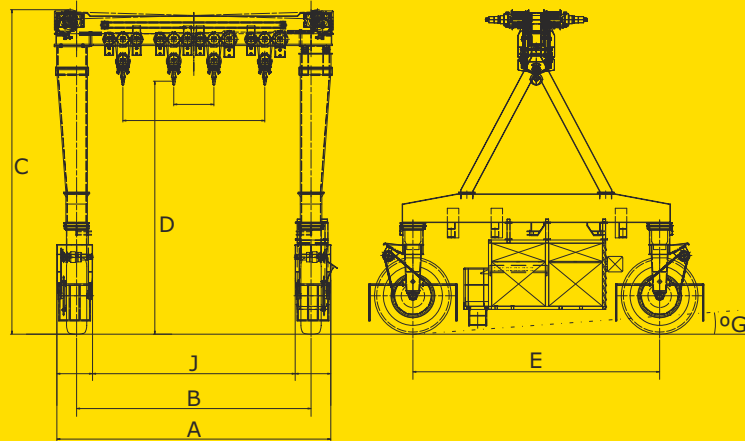
A	Макс. ширина	mm.
B	Расстояние между колесами	mm.
C	Макс. высота	mm.
D	Высота под крюком	mm.
E	Расстояние между осями колес	mm.
F	Грузоподъемность	ton.
G	Перепад высот макс.	°

Размеры и вес элементов для подъема и перемещения

H	Макс. вес	ton.
I	Высота	mm.
J	Ширина	mm.
K	Длина элемента	mm.

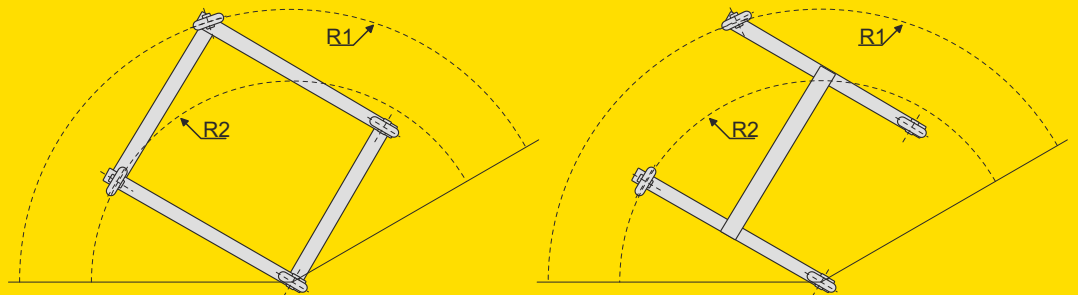
Механизм перемещения

	2 колеса	
	4 колеса	



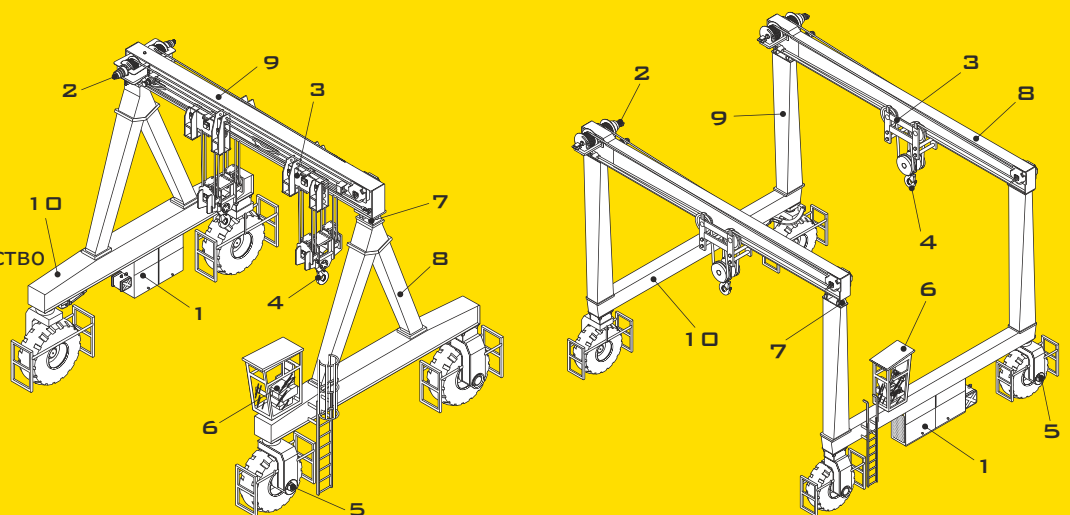
## РАДИУС ПОВОРОТА

Для определения радиуса внутреннего и внешнего поворота КОЗЛОВОГО КРАНА НА КОЛЕСАХ G.H., действуйте так, как показано на рисунке.



Это будет минимальный радиус поворота. Это расстояние необходимо увеличить на величину зазора (R1 радиус внешний, R2 радиус внутренний).

1. Звукоизолирующее устройство
2. Подъемники
3. Каретка
4. Подъемное снаряжение
5. Механизм перемещения
6. Кабина
7. Шарниры балки
8. Главная балка
9. Подвижная нога
10. Боковые балки

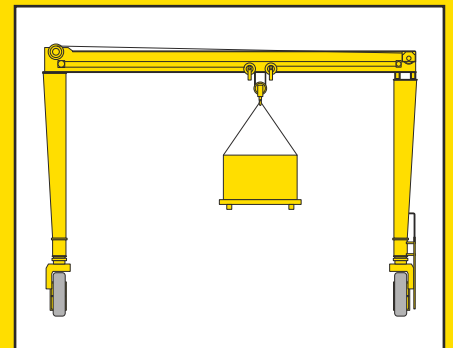
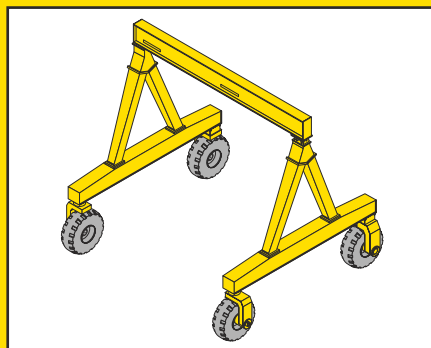
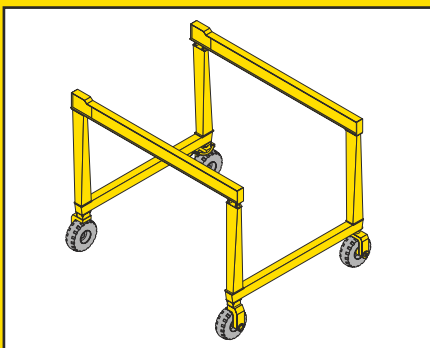




СПЕЦИАЛЬНЫЕ СФЕРЫ ПРИМЕНЕНИЯ В ЗАВИСИМОСТИ ОТ ПОТРЕБНОСТЕЙ КЛИЕНТА



КОЗЛОВЫЕ КРАНЫ УДОБНЫ В МАНЕВРИРОВАНИИ



**GH**  
CRANES & COMPONENTS

INDUSTRIAS ELECTROMECANICAS GH, S.A.

TEL.: +34 943 805 660  
 FAX: +34 943 888 721  
 E-MAIL: U.GARMENDIA@GHSA.COM  
 GHSA@GHSA.COM  
 APDO. 27 - Bº SALBATORE  
 20200 BEASAIN (GIPUZKOA) - SPAIN  
 WWW.GHCRANES.COM