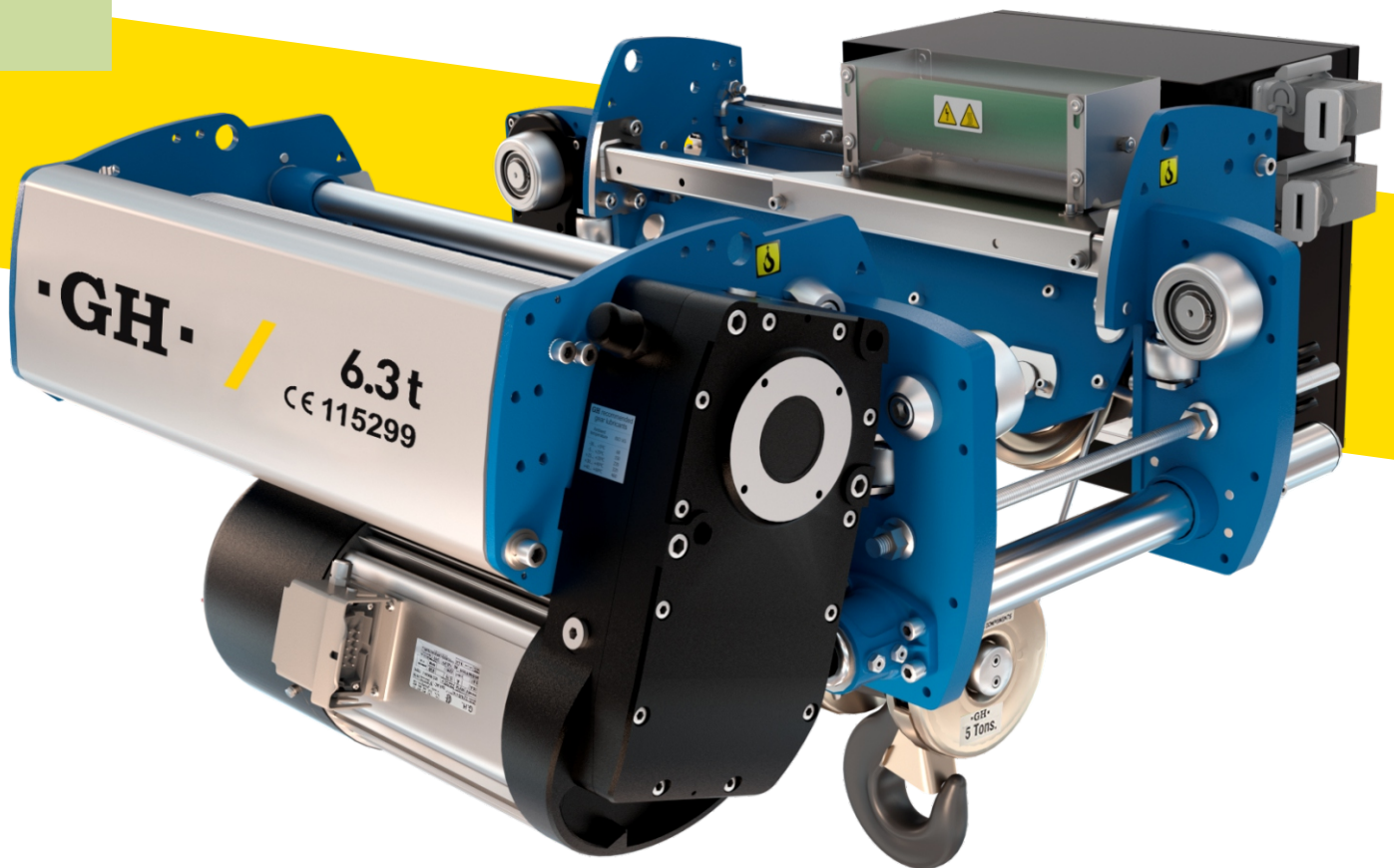


· GH ·

CRANES & COMPONENTS



NEW HOIST GENERATION

O RESULTADO
DA NOSSA
EXPERIÊNCIA



KNOW-HOW DE MAIS DE 60 ANOS

Mais
de 125.000
instalações
apoiam
a nossa
experiência



GH iniciou suas atividades em 1956 dedicando-se à fabricação de componentes de elevação. Desde então são mais de 60 países onde os nossos produtos estão sendo instalados, oferecendo soluções em praticamente todos os setores.

A experiência de todos esses anos e o reconhecimento de nossos clientes sobre a qualidade de nossos produtos, tem colocado a GH entre os principais fabricantes mundiais no setor de elevação.



ÍNDICE

Mais de 50 anos de experiência...	2
Nova talha elétrica...	3
Design modular e adaptável...	4/5
Características de segurança e confiabilidade...	6
Uma vasta gama de soluções...	7
Energeticamente eficiente...	8
Tabela de seleção...	9
Serviços técnicos e de peças...	10
Presença mundial...	11



DESENVOLVEMOS UMA NOVA TALHA ELÉTRICA



INDUSTRIAS ELECTROMECANICAS GH, S.A.

1958



1960



1980



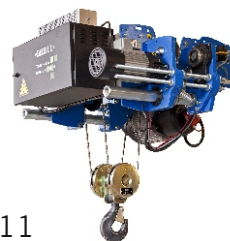
1990



2000

2017

2011



O que exigiria uma nova máquina?

- + Segurança
- + Confiabilidade
- + Rendimento
- + Durabilidade
- + Manutenção

Inversor de Frequência de série na translação e elevação.

Grupo de trabalho M5 padrão.

Desenho modular em "C", obtendo melhores aproximações.

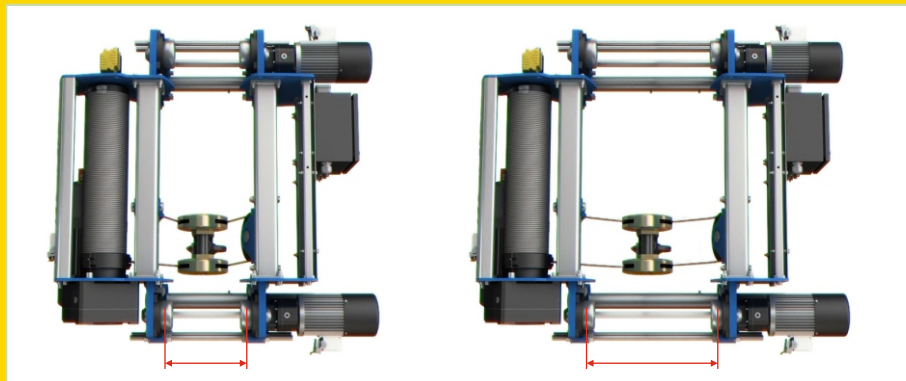
Peso reduzido, transmitindo menores esforços à estrutura.

Conformidade de Segurança com a Directiva Europeia de máquinas 2006/42/CE.

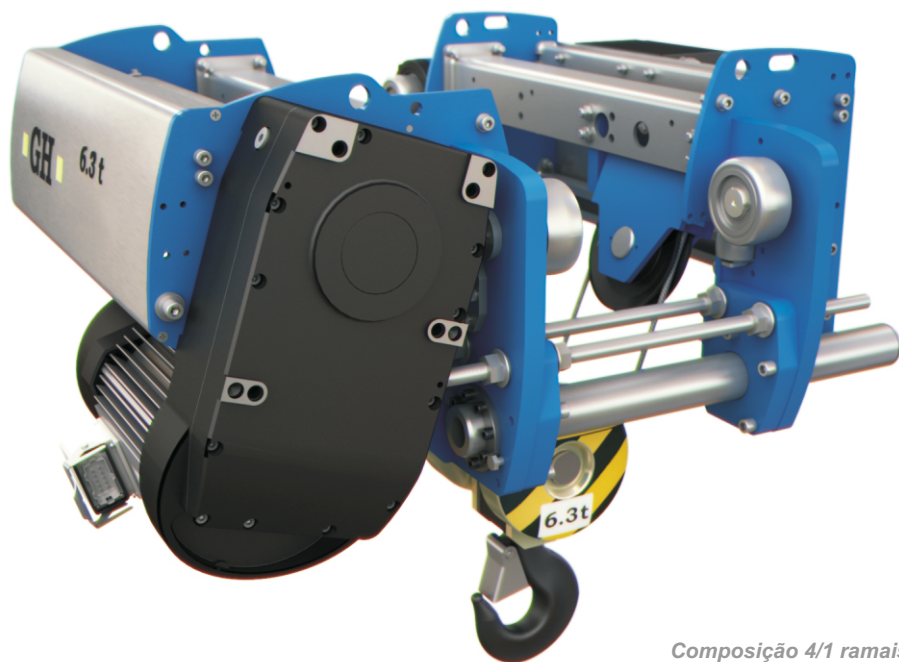
Desenhada para o aumento da produtividade e menor necessidade de manutenção.

Conectores múltiplos de engate rápido aos motores e painel.

UMA TALHA ELÉTRICA MODULAR E ADAPTÁVEL



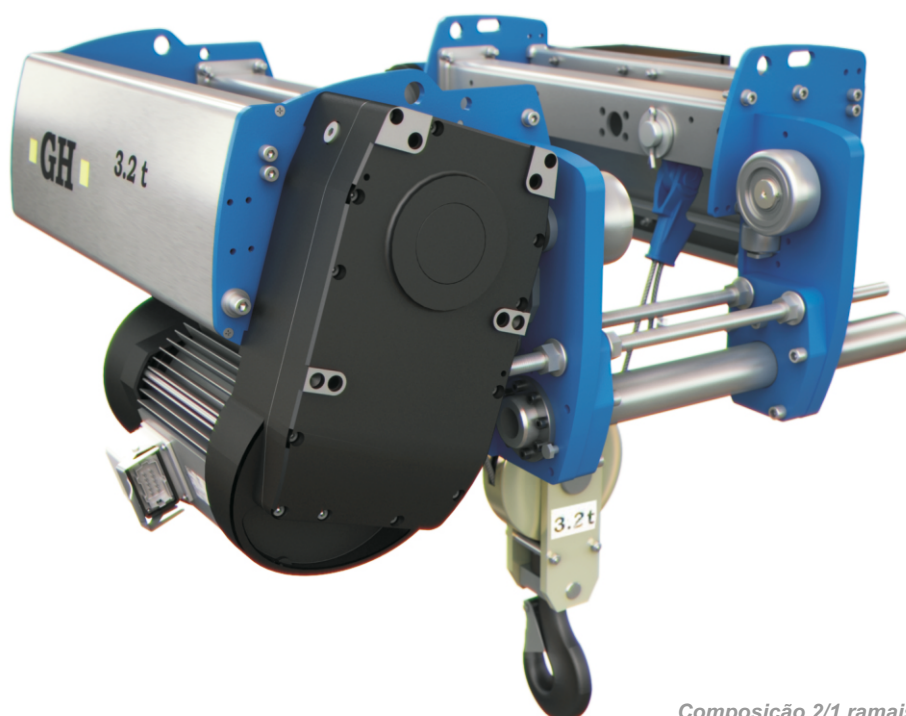
Design modular,
facilmente adaptável
a diferentes
disposições
de ramais
e larguras de viga



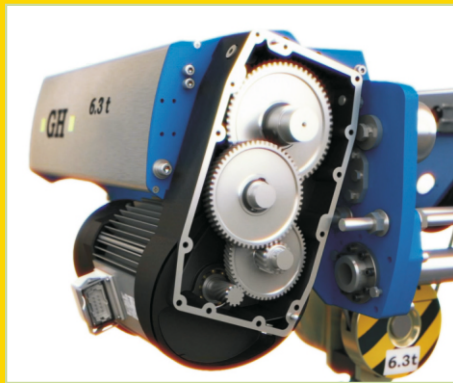
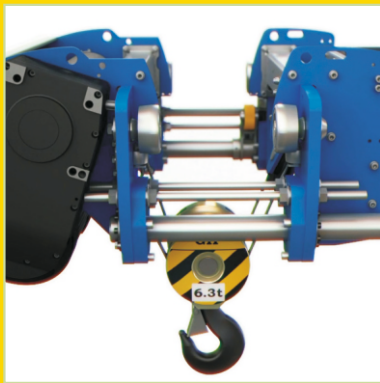
Composição 4/1 ramais

O desenho modular da nova talha permite aproveitar grande parte da estrutura, em montagem de diferentes composições da talha, tanto no que se refere a disposição de ramais (4/1, 2/1, 4/2, etc.) ou o comprimento do tambor, como na instalação de um segundo motor.

Como resultado desse projeto, GH oferece uma talha competitiva e de curto prazo de entrega.

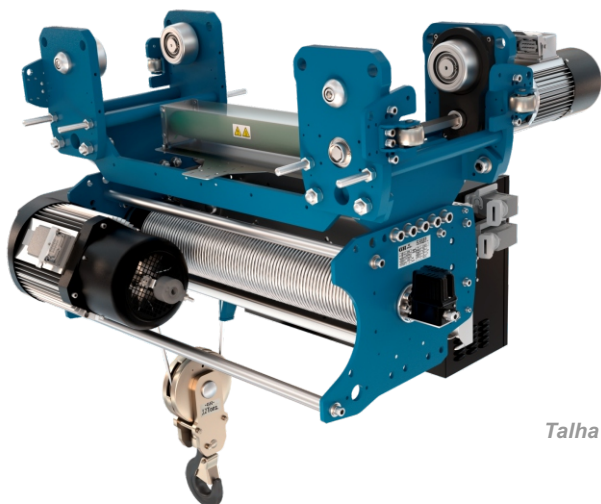


Composição 2/1 ramais



**UMA TALHA
ROBUSTA
E CONFIÁVEL
EM TODA
A NOSSA GAMA**

Soluções
específicas
para cada tipo
de serviço
e ambiente
de trabalho



Talha monoviga de altura normal



Talha dupla viga standard

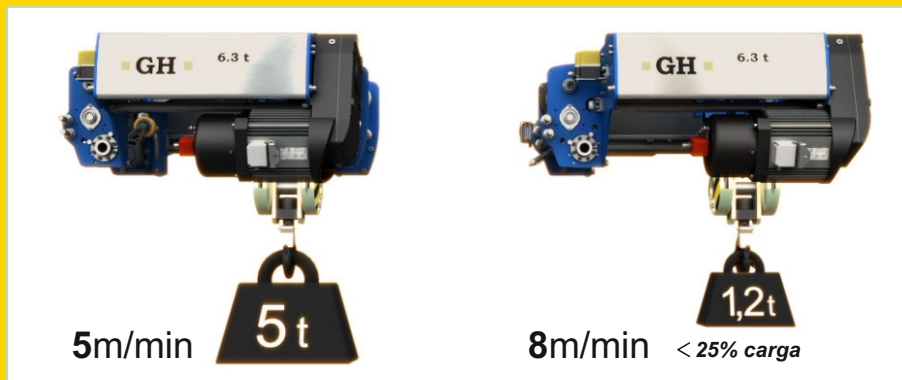


Talha dupla viga sobre cabeceiras

- Aeronáutica
- Estaleiros
- Automotivas
- Caldeirarias
- Eólicas
- Ferroviário
- Fundição
- Pontes rolantes para containers
- Manipulação de aço
- Mármore e granitos
- Fabricação Náutica
- Obras Públicas
- Fábricas de Papel
- Pré-moldados
- Resíduos Sólidos Urbanos
- Siderúrgicas

Os produtos GH oferecidos em todos os setores, foram projetados pensando em oferecer aos nossos clientes o mais alto desempenho com o menor custo. Tomamos como princípio a confiabilidade, segurança, durabilidade, preço e manutenção mínima.

CONTROLE DE VELOCIDADE POR INVERSOR DE FREQUÊNCIA, PARA MAIOR PRODUTIVIDADE



Características

Ascolha de velocidades.

Suavidade dos movimentos. Controle de aceleração e desaceleração, evitando movimentos perigosos.

Frenagem elétrica, tornando na prática o freio de serviço em um freio de segurança.

Maior vida útil dos mecanismos.

Design compacto, com máximas aproximações, para melhor aproveitamento do espaço.

Peso reduzido, sem contrapeso, diminuindo o esforço sobre a estrutura.

Economia de energia.

Sem contrapesos

- Menos momentos de inércia.

Motofreio direção

- Desing otimizado próprio da GH.
- Controle de velocidades por inversor.
- Acionamento Direto, com duas rodas em ambos os lados da viga.

Motofreio elevação

- Desing otimizado próprio da GH.
- Segurança por encoder (malha fechada).
- Proteção IP-55 em conformidade com DIN 40050.
- Factor de Marcha 60% ED.

Engrenagens helicoidais

- Funcionamento suave.
- Excelente lubrificação.
- Todas as engrenagens em caráter fechado em banho de óleo.

Cabos

- Materiais de última geração.
- Maior vida útil do cabo de aço, com menor desgaste do mesmo.

Segurança

Grupo de mecanismos padrão mínimo ISO FEM M5.

Fator de segurança do cabo em conformidade com diretiva CE (Mínimo = 5).

Fim de curso de Elevação Duplo.

Controle do Período de Funcionamento Seguro.

Controle do balanço da carga.

Controle de operação e manutenção.

Segurança contra o deslizamento da carga.

Indicação cabo frouxo opcional.

Proteção contra reversão ou perda de fase.

Proteção contra sobreaquecimento do motor.

Limitador de sobre carga eletrônico.

Amarre de carga com trava de segurança.

Confiabilidade

Grande robustez em todos os seus componentes.

Maior vida útil dos componentes da máquina.

Incorporação de novos materiais à máquina, para aumentar a vida útil.

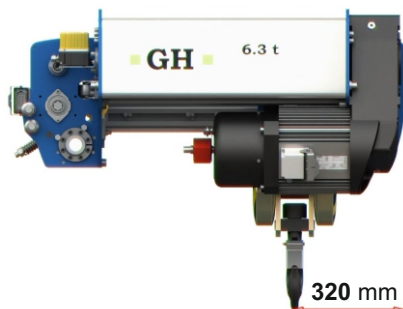
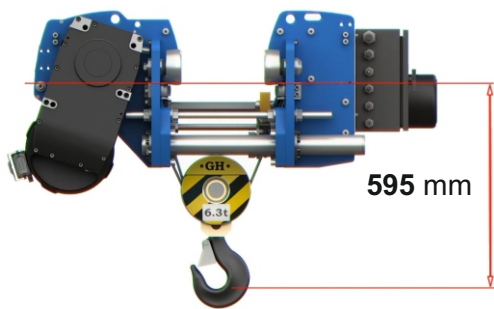
Desenho modular.

Menor custo pelo tempo de máquina parada.

Menor custo de manutenção durante a vida útil do equipamento de elevação.



Talha monoviga de altura reduzida



**MÁXIMA
TECNOLOGIA,
ADAPTADA À
NECESSIDADE
DO CLIENTE**

Controle de carga

Todas as nossas talhas são equipadas, de série, com o limitador eletrônico modelo ALE-100/TN com função de registro e controle. Está projetado para controlar a sobrecarga e cabo frouxo, assim como a temperatura do motor e registrar o espectro de carga do equipamento de elevação (talhas), em conformidade com a norma UNE 58 919.

Em combinação com a célula de sobre carga podem ser visualizados, de forma opcional, também a carga suspensa, o controle de período de Funcionamento Seguro (PFS):

- Número de manobras de elevação.
- Número de manobras de elevação a impulsos (toques excessivos).
- Tempo de manobras de elevação.
- Número de sobrecargas.
- Número de manobras da ponte.
- Ativação do alarme para próxima revisão por horas e/ou data.

Esses dados podem ser visualizados também pelo controle remoto (opcional).



Limitador de carga ALE 100/TN

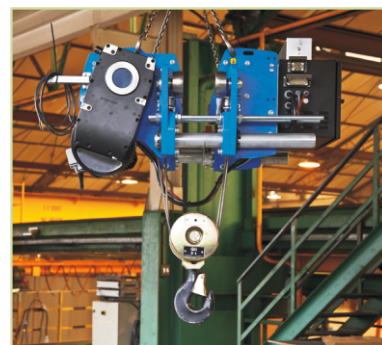
Versões de talhas elétricas

Adaptamos as características de nossos produtos para poder suprir às necessidades de nossos clientes.

- Talhas para curvas.
- Talha duplaviga rebaixada.
- Talha com carro console.
- Talha com giro motorizado.
- Carro duplaviga com dupla talha.
- Talha duplaviga con gancho duplo.
- Carro com talha paralela às cabeceiras.
- Talha duplaviga sobre tubos com plataforma.
- Carro com enrolador de cabos.
- Talhas entre vigas.
- Carro biviga embutido com 2 saídas de cabo e translação por cremalheira.

Outras opções

- Fotocélulas de anticolisão.
- Visor de pesagem.
- Freio de segurança no tambor.
- Sistema de bloqueio de giro gancho.
- Controle por rádio.
- Visualização de dados por rádio controle.
- Talha com gancho giratório.



Rádio controle com display

*Inversor de
Frequência
de série
na elevação
e translação*

MÁQUINAS COM EFICIÊNCIA ENERGÉTICA E DESIGN OTIMIZADO

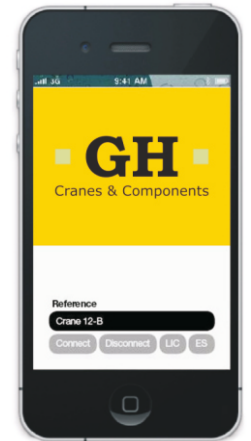


Implementação da mais moderna tecnologia em nossas novas talhas, faz com que superemos em tudo

O aplicativo GH para smartphones foi projetado para oferecer o conhecimento sobre o Período de Funcionamento Seguro (PFS) de todas as suas pontes instaladas no mundo.

Em conjunto com limitador ALM100N e de forma opcional, poderá ter acesso às seguintes informações:

- Número de içamentos e suas durações.
- Número de manobras.
- Histórico das últimas 500 sobrecargas e ativação de alarmes para serviços de manutenção.



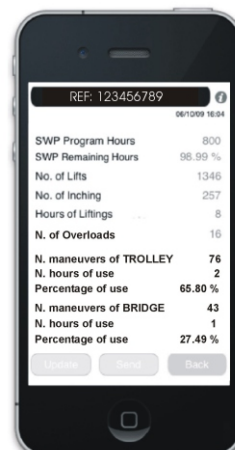
A economia energética e a proteção ao meio ambiente veem sendo um tema muito importante nos sistemas de engenharia nos dias atuais.

A proposta da GH nessa temática se centraliza principalmente no uso de inversores regenerativos. As vantagens oferecidas diante dos inversores de frequência convencionais são significativas:

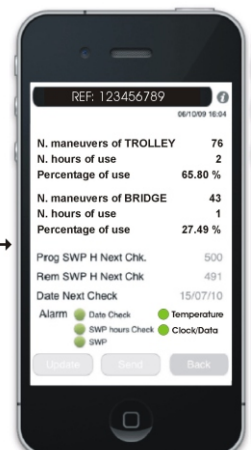
- Alta eficiência energética.
- Não há necessidade de nenhuma resistência de frenagem.
- Geração mínima de calor No momento da frenagem.
- Enorme potencial de economia de energia.

A energia do freio realimentada pode também ser utilizada por outro consumidor da instalação, reduzindo assim também os gastos de operação.

Esta tecnologia é especialmente apropriada em pontes com grupo de trabalho elevado e em tarefas com processos cíclicos.



Ro mouer a tela





DISPONIBILIDADE DE UMA AMPLA GAMA DE SELEÇÕES

Padrão: Inversor de Frequência de elevação

Modelos GHA12, GHB11, GHD13 e GHE17

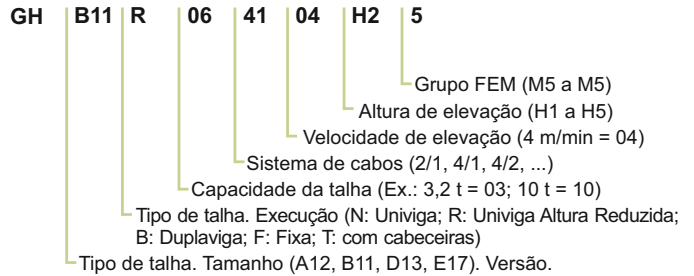
- Velocidade Nominal à plena carga 5m/min.
- Velocidad 1/4 carga 8m/min.

Opcional: Motor de 2 velocidades (duplo bobinado)

Velocidade de elevação: 6/0,96 m/min. GHB11, GHD13, GHE17

Velocidade elevação: 6/1,5 m/min. GHA12

Outras opções disponíveis.



KG.	TALHA ELÉTRICA	VEL. M/MIN	RAMAIS	GRUPO FEM	ELEVÇÃO DO GANCHO (M)				
					H1	H2	H3	H4	
1.000	GHA12_014105M6	5	4/1	M6	4,5	8	10,8		
	GHA12_012110M6	10	2/1	M6	9	16	21,6		
	GHB11_011116M5	16	1/1	M5	14,5	27,1	37,2	47,3	
	GHB11_012216M5	16	2/2	M5	4	10,3	15,4	20,5	
	GHB11_011120M5	20	1/1	M5	14,5	27,1	37,2	47,3	
	GHB11_012220M5	20	2/2	M5	4	10,3	15,4	20,5	
1.600	GHA12_014105M6	5	4/1	M6	4,5	8	10,8		
	GHA12_012110M5	10	2/1	M5	9	16	21,6		
	GHB11_012216M5	16	2/2	M5		10,3	15,4	20,5	
	GHB11_011116M5	16	1/1	M5	14,5	27,1	37,2	47,3	
	GHD13_012220M6	20	2/2	M6		15,9		31	
	GHD13_011120M6	20	1/1	M6	15,2	28,8		51	
2.000	GHA12_024105M6	5	4/1	M6	4,5	8	10,8		
	GHB11_022108M5	8	2/1	M5	7,26	13,55	18,6	23,6	
	GHB11_024208M5	8	4/2	M5		5	7,5	10	
	GHB11_022110M5	10	2/1	M5	7,26	13,55	18,6	23,6	
	GHB11_024210M5	10	4/2	M5		5	7,5	10	
	GHD13_022216M6	16	2/2	M6		15,9		31	
	GHD13_021116M6	16	1/1	M6	15,2	28,8		51	
	GHD13_022220M6	20	2/2	M6		15,9		31	
	GHD13_021120M6	20	1/1	M6	15,2	28,8		51	
	GHA12_024105M6	5	4/1	M6	4,5	8	10,8		
2.500	GHB11_022108M5	8	2/1	M5	7,26	13,55	18,6	23,6	
	GHB11_024208M5	8	4/2	M5		5	7,5	10	
	GHB11_022110M5	10	2/1	M5	7,26	13,55	18,6	23,6	
	GHB11_024210M5	10	4/2	M5		5	7,5	10	
	GHD13_022110M6	10	2/1	M6	7,6	14,4		25,5	
	GHD13_024210M6	10	4/2	M6		7		14,7	
	GHD13_022216M6	16	2/2	M6		15,9		31	
	GHD13_021116M6	16	1/1	M6	15,2	28,8		51	
	GHD13_022220M5	20	2/2	M5		15,9		31	
	GHD13_021120M5	20	1/1	M5	15,2	28,8		5	
	GHE17_021116M6	16	1/1	M6	18,4	29,7	44	55,3	
	GHE17_022216M6	16	2/2	M6	6,1	13,3	22,5	29,6	
	3.200	GHA12_034105M5	5	4/1	M5	4,5	8	10,5	
		GHB11_034105M5	5	4/1	M5	3,6	6,8		10
GHB11_032108M5		8	2/1	M5	7,26	13,55	18,6	23,6	
GHB11_034208M5		8	4/2	M5		5	7,5	10	
GHD13_032110M6		10	2/1	M6	7,6	14,4		25,5	
GHD13_034210M6		10	4/2	M6		7		14,7	
GHD13_032216M5		16	2/2	M5		15,9		31	
GHD13_031116M5		16	1/1	M5	15,2	28,8		51	
GHE17_031116M6		16	1/1	M6	18,4	29,7	44	55,3	
GHE17_032216M6		16	2/2	M6	6,1	13,3	22,5	29,6	

KG.	TALHA ELÉTRICA	VEL. M/MIN	RAMAIS	GRUPO FEM	ELEVÇÃO DO GANCHO (M)			
					H1	H2	H3	H4
4.000	GHB11_044104M5	4	4/1	M5	3,6	6,8		10
	GHB11_044105M5	5	4/1	M5	3,6	6,8		10
	GHD13_042108M6	8	2/1	M6	7,6	14,4		25,5
	GHD13_044208M6	8	4/2	M6		7		14,7
	GHD13_042110M6	10	2/1	M6	7,6	14,4		25,5
	GHD13_044210M6	10	4/2	M6		7		14,7
5.000	GHE17_041116M6	16	1/1	M6	18,4	29,7	44	55,3
	GHE17_042216M6	16	2/2	M6	6,1	13,3	22,5	29,6
	GHB11_054104M5	4	4/1	M5	3,6	6,8		10
	GHB11_054105M5	5	4/1	M5	3,6	6,8		10
	GHD13_054105M6	5	4/1	M6	3,8	7,2		10
	GHD13_052108M6	8	2/1	M6	7,6	14,4		25,5
6.300	GHD13_054208M6	8	4/2	M6		7		14,7
	GHD13_052110M5	10	2/1	M5	7,6	14,4		25,5
	GHD13_054210M5	10	4/2	M5		7		14,7
	GHE17_051116M5	16	1/1	M5	18,4	29,7	44	55,3
	GHE17_052216M5	16	2/2	M5	6,1	13,3	22,5	29,6
	GHE17_052108M6	8	2/1	M6	9,2	14,9	22	27,7
	GHE17_054208M6	8	4/2	M6		6,6	11,2	14,8
	GHB11_064104M5	4	4/1	M5	3,6	6,8		10
	GHD13_064105M6	5	4/1	M6	3,8	7,2		10
	GHD13_062108M5	8	2/1	M5	7,6	14,4		25,5
8.000	GHD13_064208M5	8	4/2	M5		7		14,7
	GHE17_062212M4	12	2/2	M4	6,1	13,3	22,5	29,6
	GHE17_062108M6	8	2/1	M6	9,2	14,9	22	27,7
	GHE17_064208M6	8	4/2	M6		6,6	11,2	14,8
	GHD13_084104M6	4	4/1	M6	3,8	7,2		10
	GHD13_084105M6	5	4/1	M6	3,8	7,2		10
10.000	GHE17_082108M6	8	2/1	M6	9,2	14,9	22	27,7
	GHE17_084208M6	8	4/2	M6		6,6	11,2	14,8
	GHD13_104104M6	4	4/1	M6	3,8	7,2		10
	GHD13_104105M5	5	4/1	M5	3,8	7,2		10
	GHE17_102108M5	8	2/1	M5	9,2	14,9	22	27,7
	GHE17_104208M5	8	4/2	M5		6,6	11,2	14,8
12.500	GHE17_104104M6	8	4/1	M6	4,6	7,4	11	13,8
	GHD13_124104M5	4	4/1	M5	3,8	7,2		10
	GHE17_124206M4	6	4/2	M4		6,6	11,2	14,8
	GHE17_124104M6	4	4/1	M6	4,6	7,4	11	13,8
16.000	GHE17_164104M6	4	4/1	M6	4,5	7,3	10,2	13
20.000	GHE17_204104M5	4	4/1	M5	4,5	7,3	10,2	13

Tabela de seleção das talhas elétricas

**SERVIÇO DE
ASSISTÊNCIA
MANUTENÇÃO
E REPARAÇÃO
DE PONTES
E PARTES**



We are designed
a state-of-the-art
elétrica e mecânica,
levando a cabo
que necessita
de um mínimo
de manutenção



Centro de distribuição de peças e acessórios



Com o objetivo de garantir a
funcionalidade das unidades, oferecemos
serviços de manutenção preventiva e
corretiva, assistência técnica e fornecimento
de peças.

- Preventive and predictive
- Manutenção preventiva e
- Predictiva
- Corrective maintenance.
- Manutenção corretiva
- We stock original replacement
- Peças para substituição
- Crane operator training
- Cursos de capacitação na man-
ipulação das pontes rolantes.





Presença em
+70 PAISES
NOS 5 CONTINENTES

+ 125.000
gruas instalados

+ 950

**GH, SOLUÇÕES
EM TODO O MUNDO**

NO
TOP 5 FABRICANTES
DE GRUAS
DO MUNDO

GH, Espanha sede central

-GH-

www.ghcranes.com



Beasain

OFICINAS CENTRAIS
T: +34 943 805 660
ghcranes@ghcranes.com



Olaberria

GH GLOBAL SERVICE
T: +34 902 205 100
globalservice@ghcranes.com



Alsasua

MAQUINAGEM
T: +34 948 467 625



Bakaiku

FABRICAÇÃO DE GRUAS
T: +34 948 562 611



Jaén

PEÇAS DE REPOSIÇÃO
T: +34 902 205 100

GH, subsidiárias no mundo



Brasil

Cabreúva

GH DO BRASIL IND. E COM. LTDA.
T: +52 44 22 77 55 03
vendas@ghcranes.com.br



China

Shanghai

GH (SHANGHAI)
LIFTING EQUIPMENT CO., LTD.
T: +86 21 5988 7676
ghcranes@ghcranes.com.cn



Colômbia

Bogotá

GH COLOMBIA SAS
T: +57 1 750 4427
ventasghcolombia@ghcranes.com



França

Couëron

GH FRANCE SA
T: +33(0) 240 861 212
ghfrance@ghcranes.com



Índia

Pune

GH CRANES INDIA PVT. LTD.
T: +91 89561 35444
ghindia@ghcranes.com



México

Queretaro

GRUAS GH MEXICO SA DE CV
T: +52 44 22 77 55 03
+52 44 22 77 50 74
ghmexico@ghsa.com.mx



Peru

Lima

GH PERÚ S.A.C.
T: +51 987816231
gferradas@ghcranes.com



Polónia

Klobuck

GH CRANES SP. Z O.O.
T: +48 34 359 73 17
office@ghsa.pl



Portugal

Mamede do Coronado

GH PORTUGAL
T: +351 229 821 688
geral@ghcranes.com



Russia

Moscovo

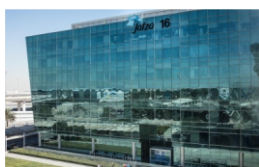
GH RUSSIA
T: +7 (495) 745 69 26
ghrussia@ghcranes.com



Tailândia

Chonburi

LGH CRANES CO., LTD.
T: +66 (0)-2327 9399
ghthailand@ghcranes.com



UAE

Dubai

GH Cranes Arabia FZCO
T: +971 4 8810773
gharabia@ghcranes.com



USA

Illinois

GH Cranes & Components USA- IL
T: (815) 277 5328
ghcranesusa@ghcranes.com



USA

Texas

GH Cranes & Components USA- TX
T: (972) 563 8333
ghcranesusa@ghcranes.com

**Lifting
your
world.**



■ PENSADO, CONSTRUÍDO E
■ ■ ■ CUIDADO POR NOSSAS
■ MELHORES EQUIPES



Você pode visualizar o vídeo da nova talha GHB11, copiando este código QR, ou acessando pela internet o seguinte link:

<http://www.youtube.com/user/ghcranes>

·GH·
CRANES & COMPONENTS

GH DO BRASIL IND. E COM. LTDA.
TEL/FAX: +55 11 4409-0066
E-MAIL: GHDOBRASIL@GHDOBRASIL.COM.BR
ROD. DOM GABRIEL P. BUENO COUTO, KM 81
13315-000 - CABREÚVA - SP
WWW.GHDOBRASIL.COM.BR