

· GH ·

CRANES & COMPONENTS



NEW HOIST GENERATION

EL RESULTADO
DE LA
EXPERIENCIA



**CON EL
CONOCIMIENTO
DE MÁS DE
60 AÑOS**



Más
de 125.000
instalaciones
avalan
nuestra
experiencia

2

ÍNDICE

Más de 60 años de experiencia...	2
El nuevo polipasto...	3
Diseño modular y adaptable...	4/5
Características seguridad y fiabilidad...	6
Una amplia gama de soluciones...	7
Energéticamente eficiente...	8
Tabla de selección...	9
Servicio técnico y repuestos...	10
Presencia mundial...	11



GH inicia sus actividades en el año 1958 dedicándose a la fabricación de componentes de elevación. Desde entonces son ya más de 70 países en los que se están instalando nuestros productos, ofreciendo soluciones en prácticamente todos los sectores.

La experiencia de todos estos años y el reconocimiento de nuestros clientes hacia la calidad de nuestros productos, ha situado a GH entre los principales constructores europeos del sector de la elevación.





HEMOS DESARROLLADO UN NUEVO POLIPASTO



INDUSTRIAS ELECTROMECAICAS GH, S.A.

1958



1960



1980

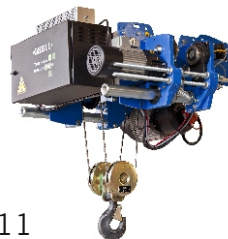


1990



2000

2017



2011

¿Qué le exigiría
a una máquina nueva?

- + Seguridad
- + Fiabilidad
- + Rendimiento
- + Duración
- + Mantenimiento



Variador de serie en traslación y elevación.

Grupo de trabajo M5 como estándar.

Diseño en forma de C, obteniendo mejores acercamientos.

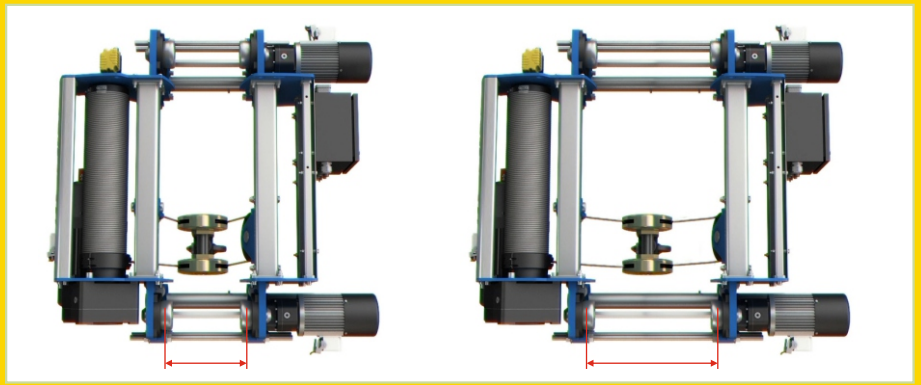
Peso reducido, transmitiendo menores esfuerzos a la estructura.

Cumpliendo en seguridad con la Directiva Europea de máquinas 2006/42/CE.

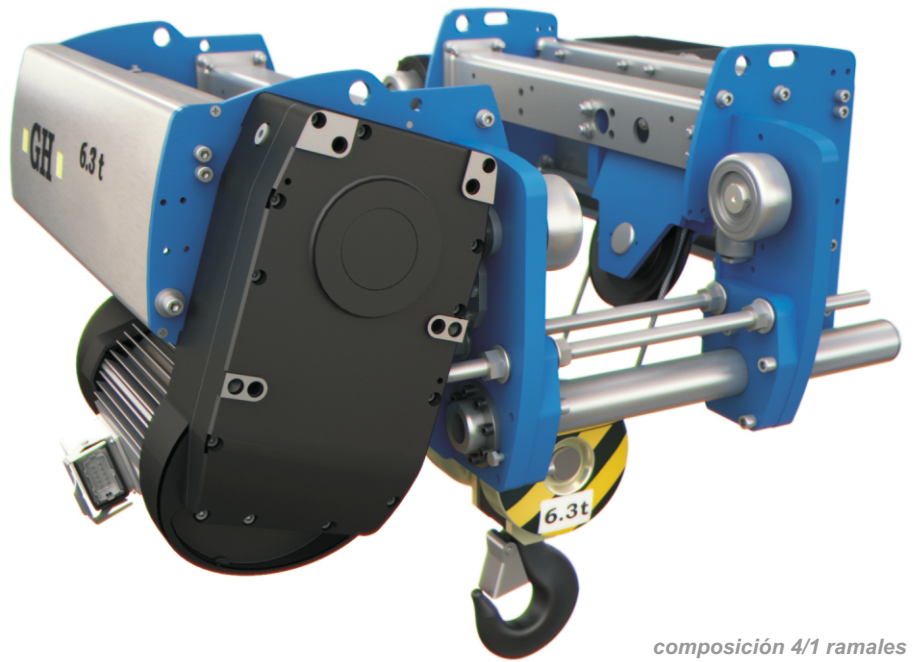
Diseñado para el aumento de la productividad y ahorro en mantenimiento.

Enchufe rápido en motores y armarios.

UN POLIPASTO MODULAR Y ADAPTABLE



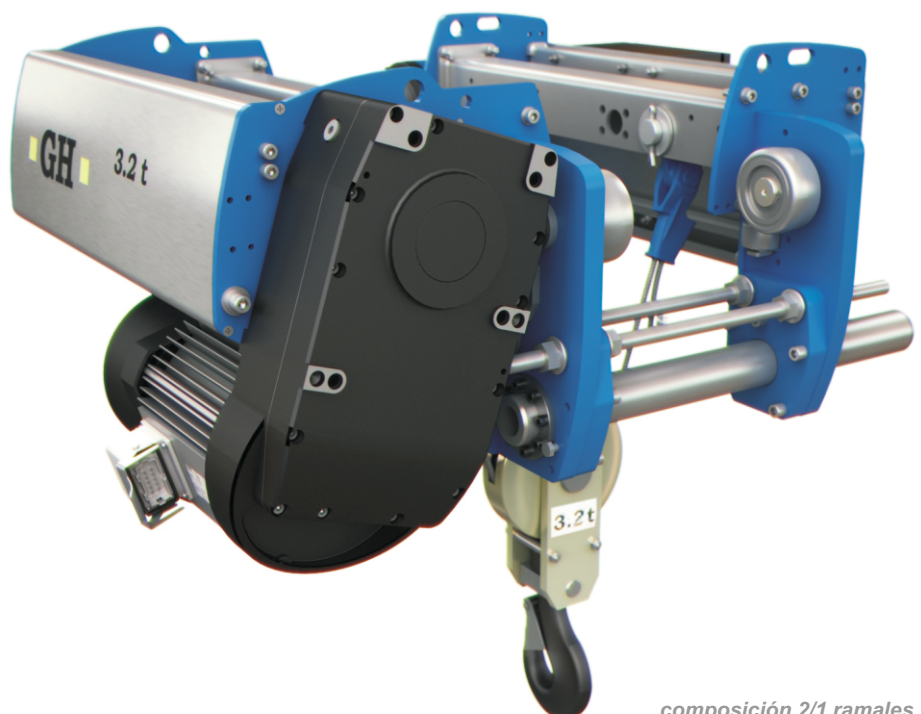
Diseño modular,
fácilmente adaptable
a diferentes
disposiciones
de ramales,
y anchuras de viga



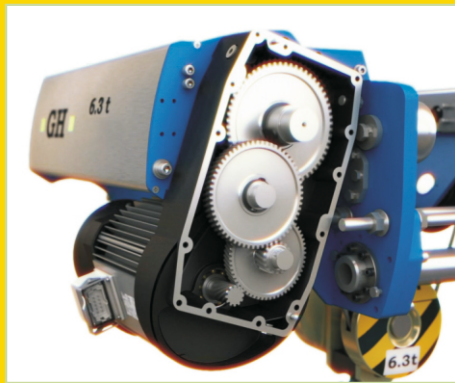
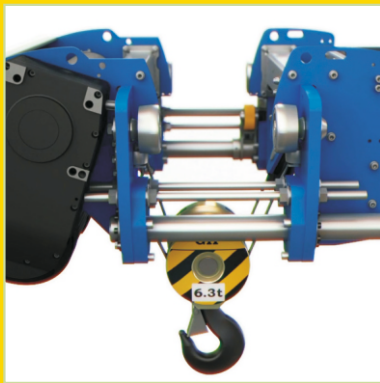
composición 4/1 ramales

El diseño modular del nuevo polipasto, permite aprovechar gran parte de la estructura, en el montaje de las diferentes composiciones de polipasto, tanto en lo referente a la disposición de los ramales (4/1, 2/1, 4/2, etc.), o la longitud del tambor, como en la instalación un segundo motor.

Como resultado de este diseño, GH ofrece un polipasto competitivo y de rápida fabricación.

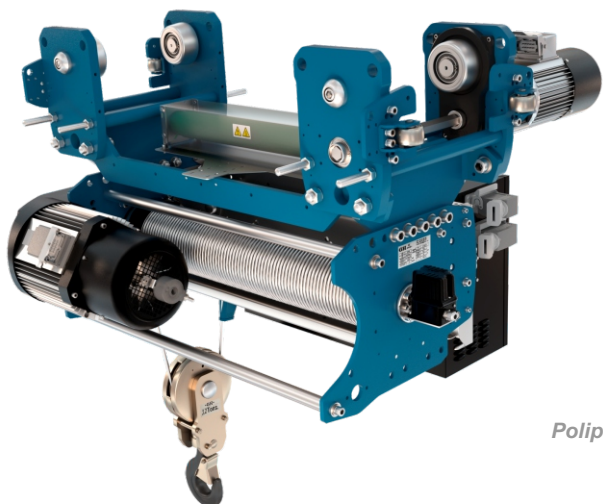


composición 2/1 ramales



**UN POLIPASTO
ROBUSTO Y
FIABLE EN TODA
NUESTRA GAMA**

Soluciones
específicas
para cada tipo
de servicio
y ambiente
de trabajo



Polipasto monorraíl suspendido



Polipasto birraíl con tubos

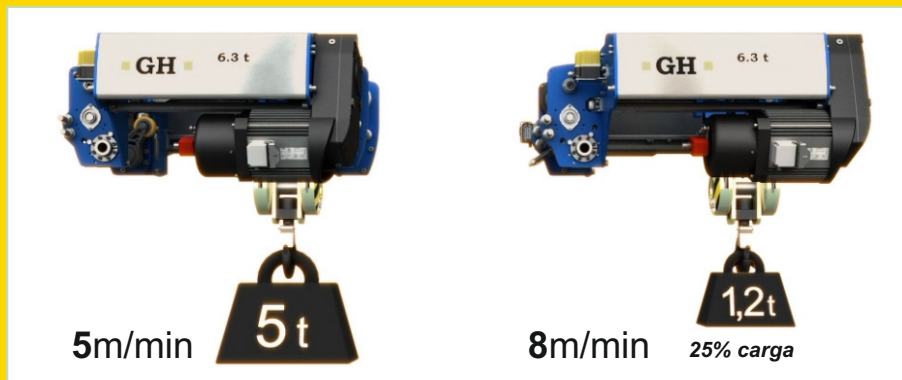


Polipasto birraíl con testeros

- Aeronáutica
- Astilleros
- Automoción
- Calderería
- Eólicos
- Ferroviano
- Fundición
- Grúas para contenedores
- Manipulación de acero
- Manipulación de piedra
- Náutica
- Obras públicas
- Papeleras
- Prefabricados
- Residuos sólidos urbanos
- Siderurgia

Los productos que GH ofrece en todos los sectores, han sido diseñados pensando en ofrecer a nuestros clientes las máximas prestaciones al menor coste posible. Tomando como principios la fiabilidad, seguridad, durabilidad, precio y un mínimo mantenimiento.

CONTROL DE VELOCIDAD POR VARIADOR DE FRECUENCIA, PARA MAYOR PRODUCTIVIDAD



Características

Elección de velocidades.

Suavidad de movimientos. Control de aceleraciones y deceleraciones, evitando balanceos peligrosos.

Frenada eléctrica, convirtiendo en la práctica el freno de servicio en un freno de seguridad.

Mayor vida de los mecanismos.

Diseño compacto, con máximos acercamientos, para aprovechamiento eficaz del espacio.

Peso reducido, sin contrapeso, disminuyendo los esfuerzos sobre la estructura.

Ahorro energético.

Sin contrapesos

- Menos momentos de inercia.

Motor freno dirección

- Diseño optimizado propio GH.
- Regulación de velocidad por variador.
- Ataque directo, con dos ruedas a ambos lados de la viga.

Motor freno elevación

- Diseño optimizado propio GH.
- Seguridad por encoder.
- Protección IP-55 según DIN 40050.
- Factor de Marcha 60% ED.

Engranajes helicoidales

- Funcionamiento suave.
- Excelente lubricación.
- Todos los engranes en cárter cerrado con baño de aceite.

Guía de cable

- Materiales de última generación.
- Mayor vida de cable con menor desgaste del mismo.

Seguridad

Grupo de mecanismos de serie mínimo ISO FEM M5.

Factor de seguridad de cable según directiva CE (Min 5).

Doble final de carrera en elevación.

Control de Periodo de Funcionamiento Seguro.

Control de balanceo de carga.

Control de funcionamiento y mantenimiento.

Seguridad contra deslizamiento de carga.

Indicación de cable flojo opcional.

Protección contra inversión o pérdida de fase.

Protección sobrecalentamiento de los motores.

Limitador de sobrecarga.

Amarre fiable de carga con pestillo de seguridad.

Fiabilidad

Gran robustez en todos sus componentes.

Mayor vida útil de los componentes de la máquina.

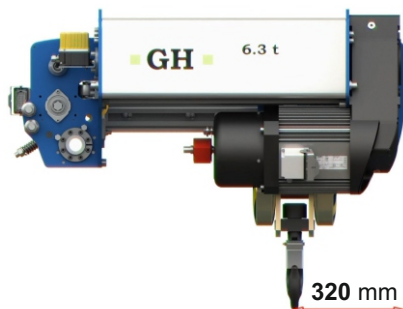
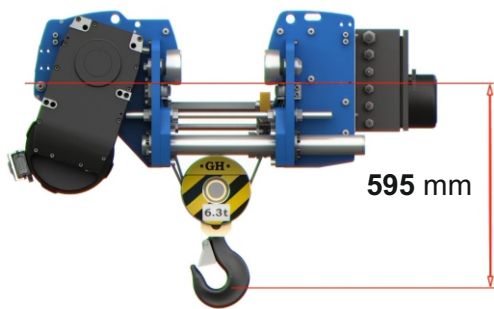
Incorporación de nuevos materiales a la máquina, para ganar en vida útil.

Diseño modular.

Menores costos por tiempos de máquina parada.

Menores costos de mantenimiento durante la vida útil del aparato de elevación.





**MÁXIMA
TECNOLOGÍA,
ADAPTADA
A LAS
NECESIDADES
DEL CLIENTE**

Control de carga

Todos nuestros polipastos llevan de serie el limitador electrónico modelo ALE-100/TN con función de registro y control. Está diseñado para controlar la sobrecarga y el cable flojo, así como la sobrettemperatura del motor y registrar el espectro de cargas de aparatos de elevación (polipastos) según la norma UNE 58 919.

En combinación con la célula de sobrecarga nos permite visualizar de forma opcional, además de la carga suspendida, el control de Periodo de Funcionamiento Seguro (PFS):

- Número de maniobras de elevación.
- Número de maniobra de elevación a impulsos.
- Tiempo de maniobras de elevación.
- Número de sobrecargas.
- Número de maniobras del carro.
- Número de maniobras del puente.
- Activación de alarma para próxima revisión por horas y/o fecha.

Estos datos se pueden visualizar en el mando por radio.

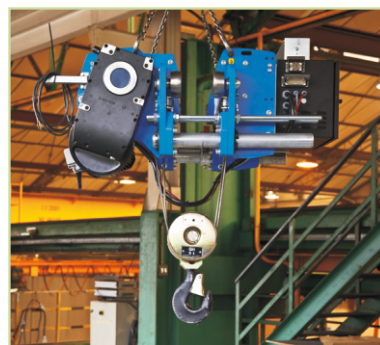
Versiones de polipasto

Adaptamos las características de nuestros productos para poder cubrir las necesidades de nuestros clientes.

- Polipasto para curvas.
- Carro birraíl acunado.
- Polipasto con carro consola.
- Carro giratorio motorizado.
- Carro birraíl con doble polipasto.
- Carro birraíl con doble gancho.
- Carro con polipasto paralelo a testeros.
- Carro birraíl de tubos con plataforma.
- Carro con enrollador.
- Polipasto entre vigas.
- Carro birraíl empotrado con 2 salidas de cable y translación por cremallera.

Otras opciones

- Fococélulas anticollisión.
- Visor de pesaje.
- Freno de seguridad en tambor.
- Sistema de bloqueo de gancho.
- Mando por radio.
- Visualización de datos en radiomando.
- Polipasto con gancho motorizado.



Equipo control de cargas (ALE-100/TN)



Radio mando con display

**Variador
de serie en
elevación
y translación**

MÁQUINAS CON EFICIENCIA ENERGÉTICA Y DISEÑO OPTIMIZADO

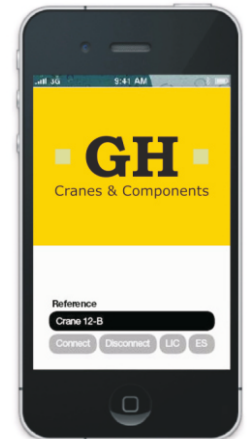


La implementación de la tecnología más moderna en nuestro nuevo polipasto, ha hecho que nos superemos en todo

La aplicación GH para smartphones, ha sido diseñada para ofrecer el conocimiento sobre el Periodo de Funcionamiento Seguro (PFS) de todas sus grúas instaladas en el mundo.

En conjunción con el ALM100N y de manera opcional, se podrá acceder a la siguiente información:

- Número de izajes y duración de los mismos.
- Número de maniobras.
- Histórico de las últimas 500 sobrecargas y activación de alarmas para servicio de mantenimiento.



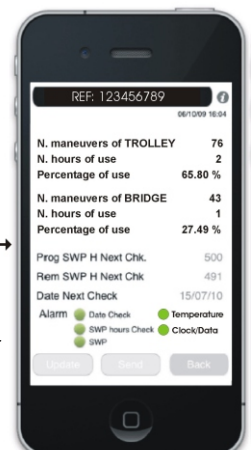
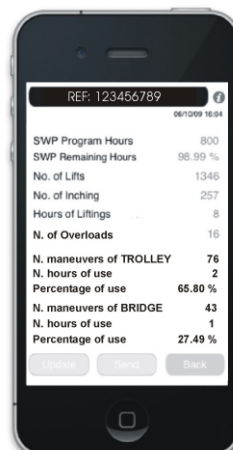
El ahorro energético y la protección del medio ambiente se han convertido en tema muy importante para los sistemas de ingeniería de hoy en día.

La propuesta de GH a esta temática se centra principalmente en el uso de variadores regenerativos. Las ventajas ofrecidas frente a los variadores de frecuencia convencionales son significativas:

- Alta eficiencia energética.
- No se requiere ninguna resistencia de frenado.
- Generación mínima de calor a la hora de frenar.
- Enorme potencial de ahorro energético.

La energía de frenado realimentada puede además emplearse en otro lugar de la instalación, reduciendo así aun más los gastos de funcionamiento.

Esta tecnología resulta especialmente apropiada en grúas con grupo de trabajo elevado y en tareas con procesos cíclicos.



Al desplazar pantalla



**DISPONIBLE
EN UNA
AMPLIA
GAMA DE
SELECCIÓN**

Estándar: variador en elevación

Modelos GHA12, GHB11, GHD13 y GHE17

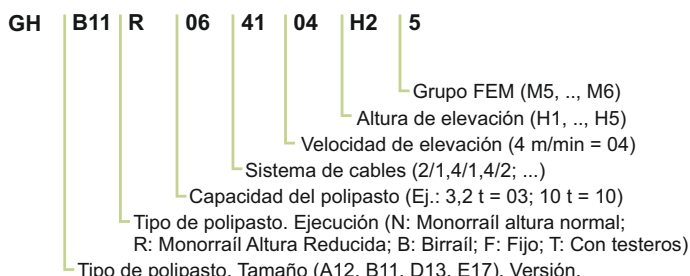
- Velocidad Nominal a plena carga 5m/min.
- Velocidad 1/4 carga 8m/min.

Opcional: Motor de 2 velocidades

Velocidad elevación || 5/0,8 m/min. GHB11, GHD13, GHE17

Velocidad elevación || 5/1,25 m/min. GHA12

Otras opciones están disponibles.



KG.	POLIPASTO	VEL. M/MIN	RAMALES	GRUPO FEM	RECORRIDO DEL GANCHO (M)			
					H1	H2	H3	H4
1.000	GHA12_014105M6	5	4/1	M6	4,5	8	10,8	
	GHA12_012110M6	10	2/1	M6	9	16	21,6	
	GHB11_011116M5	16	1/1	M5	14,5	27,1	37,2	47,3
	GHB11_012216M5	16	2/2	M5	4	10,3	15,4	20,5
	GHB11_011120M5	20	1/1	M5	14,5	27,1	37,2	47,3
	GHB11_012220M5	20	2/2	M5	4	10,3	15,4	20,5
1.600	GHA12_014105M6	5	4/1	M6	4,5	8	10,8	
	GHA12_012110M5	10	2/1	M5	9	16	21,6	
	GHB11_012216M5	16	2/2	M5		10,3	15,4	20,5
	GHB11_011116M5	16	1/1	M5	14,5	27,1	37,2	47,3
	GHD13_012220M6	20	2/2	M6		15,9		31
2.000	GHA12_024105M6	5	4/1	M6	4,5	8	10,8	
	GHB11_022108M5	8	2/1	M5	7,26	13,55	18,6	23,6
	GHB11_024208M5	8	4/2	M5		5	7,5	10
	GHB11_022110M5	10	2/1	M5	7,26	13,55	18,6	23,6
	GHB11_024210M5	10	4/2	M5		5	7,5	10
	GHD13_022216M6	16	2/2	M6		15,9		31
	GHD13_021116M6	16	1/1	M6	15,2	28,8		51
	GHD13_022220M6	20	2/2	M6		15,9		31
	GHD13_021120M6	20	1/1	M6	15,2	28,8		51
2.500	GHA12_024105M6	5	4/1	M6	4,5	8	10,8	
	GHB11_022108M5	8	2/1	M5	7,26	13,55	18,6	23,6
	GHB11_024208M5	8	4/2	M5		5	7,5	10
	GHB11_022110M5	10	2/1	M5	7,26	13,55	18,6	23,6
	GHB11_024210M5	10	4/2	M5		5	7,5	10
	GHD13_022110M6	10	2/1	M6	7,6	14,4		25,5
	GHD13_024210M6	10	4/2	M6		7		14,7
	GHD13_022216M6	16	2/2	M6		15,9		31
	GHD13_021116M6	16	1/1	M6	15,2	28,8		51
	GHD13_022220M5	20	2/2	M5		15,9		31
	GHD13_021120M5	20	1/1	M5	15,2	28,8		5
	GHE17_021116M6	16	1/1	M6	18,4	29,7	44	55,3
	GHE17_022216M6	16	2/2	M6	6,1	13,3	22,5	29,6
3.200	GHA12_034105M5	5	4/1	M5	4,5	8	10,5	
	GHB11_034105M5	5	4/1	M5	3,6	6,8		10
	GHB11_032108M5	8	2/1	M5	7,26	13,55	18,6	23,6
	GHB11_034208M5	8	4/2	M5		5	7,5	10
	GHD13_032110M6	10	2/1	M6	7,6	14,4		25,5
	GHD13_034210M6	10	4/2	M6		7		14,7
	GHD13_032216M5	16	2/2	M5		15,9		31
	GHD13_031116M5	16	1/1	M5	15,2	28,8		51
	GHE17_031116M6	16	1/1	M6	18,4	29,7	44	55,3
	GHE17_032216M6	16	2/2	M6	6,1	13,3	22,5	29,6

KG.	POLIPASTO	VEL. M/MIN	RAMALES	GRUPO FEM	RECORRIDO DEL GANCHO (M)			
					H1	H2	H3	H4
4.000	GHB11_044104M5	4	4/1	M5	3,6	6,8		10
	GHB11_044105M5	5	4/1	M5	3,6	6,8		10
	GHD13_042108M6	8	2/1	M6	7,6	14,4		25,5
	GHD13_044208M6	8	4/2	M6		7		14,7
	GHD13_042110M6	10	2/1	M6	7,6	14,4		25,5
	GHD13_044210M6	10	4/2	M6		7		14,7
5.000	GHE17_041116M6	16	1/1	M6	18,4	29,7	44	55,3
	GHE17_042216M6	16	2/2	M6	6,1	13,3	22,5	29,6
	GHB11_054104M5	4	4/1	M5	3,6	6,8		10
	GHB11_054105M5	5	4/1	M5	3,6	6,8		10
	GHD13_054105M6	5	4/1	M6	3,8	7,2		10
	GHD13_052108M6	8	2/1	M6	7,6	14,4		25,5
	GHD13_054208M6	8	4/2	M6		7		14,7
	GHD13_052110M5	10	2/1	M5	7,6	14,4		25,5
	GHD13_054210M5	10	4/2	M5		7		14,7
6.300	GHE17_051116M5	16	1/1	M5	18,4	29,7	44	55,3
	GHE17_052216M5	16	2/2	M5	6,1	13,3	22,5	29,6
	GHE17_052108M6	8	2/1	M6	9,2	14,9	22	27,7
	GHE17_054208M6	8	4/2	M6		6,6	11,2	14,8
	GHB11_064104M5	4	4/1	M5	3,6	6,8		10
	GHD13_062108M5	8	2/1	M5	7,6	14,4		25,5
8.000	GHD13_064208M5	8	4/2	M5		7		14,7
	GHE17_062212M4	12	2/2	M4	6,1	13,3	22,5	29,6
	GHE17_062108M6	8	2/1	M6	9,2	14,9	22	27,7
	GHE17_064208M6	8	4/2	M6		6,6	11,2	14,8
	GHD13_084104M6	4	4/1	M6	3,8	7,2		10
	GHD13_084105M6	5	4/1	M6	3,8	7,2		10
10.000	GHE17_082108M6	8	2/1	M6	9,2	14,9	22	27,7
	GHE17_084208M6	8	4/2	M6		6,6	11,2	14,8
	GHD13_104104M6	4	4/1	M6	3,8	7,2		10
	GHD13_104105M5	5	4/1	M5	3,8	7,2		10
	GHE17_102108M5	8	2/1	M5	9,2	14,9	22	27,7
	GHE17_104208M5	8	4/2	M5		6,6	11,2	14,8
12.500	GHE17_104104M6	8	4/1	M6	4,6	7,4	11	13,8
	GHD13_124104M5	4	4/1	M5	3,8	7,2		10
	GHE17_124206M4	6	4/2	M4		6,6	11,2	14,8
16.000	GHE17_124104M6	4	4/1	M6	4,6	7,4	11	13,8
	GHE17_164104M6	4	4/1	M6	4,5	7,3	10,2	13
20.000	GHE17_204104M5	4	4/1	M5	4,5	7,3	10,2	13

Tabla de selección polipastos
Para otros recorridos de gancho consultar la ficha de cada modelo

**SERVICIO DE
ASISTENCIA
TÉCNICA,
MANTENIMIENTO,
Y REPUESTO
DE PIEZAS
ORIGINALES**



Hemos diseñado
un polipasto
moderno,
ligero y robusto,
que precisa de
un mínimo
mantenimiento



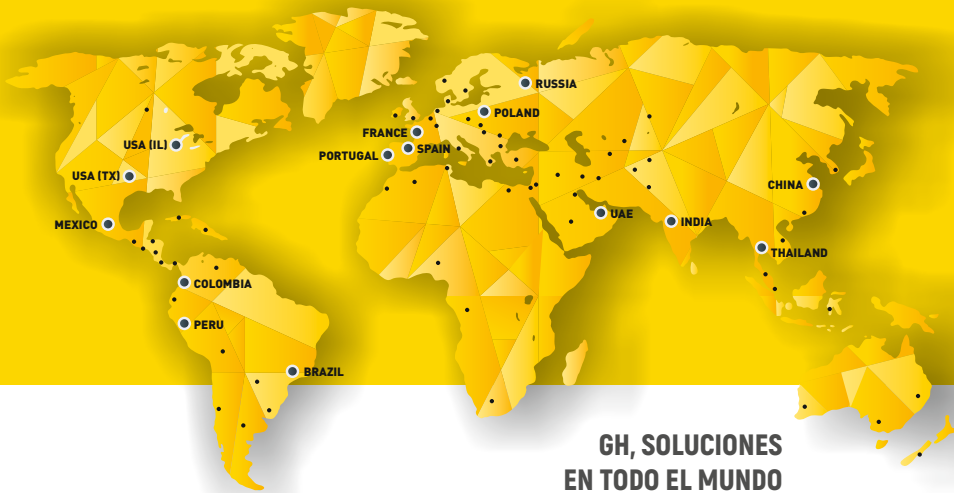
Centro de distribución de repuestos de GH



Con el objetivo de garantizar el funcionamiento y durabilidad de los equipos, ofrecemos un servicio integral, donde se incluyen el Servicio Post Venta, la Asistencia Técnica y de Suministro de Repuestos:

- Mantenimientos preventivos y predictivos.
- Mantenimientos correctivos.
- Stock de piezas originales para su sustitución.
- Cursos de capacitación en la manipulación de grúas.





Presencia en
+70 PAISES
EN 5 CONTINENTES

+ 125.000
grúas instaladas

+ 950

**GH, SOLUCIONES
EN TODO EL MUNDO**

EN EL **TOP 5** FABRICANTES
DE GRÚAS
DEL MUNDO

GH, España sede central

-GH-

www.ghcranes.com



Beasain

OFICINAS CENTRALES
T: +34 943 805 660
ghcranes@ghcranes.com



Olaberria

GH GLOBAL SERVICE
T: +34 902 205 100
globalservice@ghcranes.com



Alsasua

MECANIZADO
T: +34 948 467 625



Bakaiku

FABRICACIÓN GRÚAS
T: +34 948 562 611



Jaén

REPUESTOS
T: +34 902 205 100

GH, filiales en el mundo



Brasil

Cabreúva

GH DO BRASIL IND. E COM. LTDA.
T: +52 44 22 77 55 03
vendas@ghcranes.com.br



China

Shanghai

GH (SHANGHAI)
LIFTING EQUIPMENT CO., LTD.
T: +86 21 5988 7676
ghcranes@ghcranes.com.cn



Colombia

Bogotá

GH COLOMBIA SAS
T: +57 1 750 4427
ventasghcolombia@ghcranes.com



Francia

Couëron

GH FRANCE SA
T: +33(0) 240 861 212
ghfrance@ghcranes.com



India

Pune

GH CRANES INDIA PVT. LTD.
T: +91 89561 35444
ghindia@ghcranes.com



México

Querétaro

GRÚAS GH MEXICO SA DE CV
T: +52 44 22 77 55 03
+52 44 22 77 50 74
ghmexico@ghsa.com.mx



Perú

Lima

GH PERÚ S.A.C.
T: +51 987816231
gferradas@ghcranes.com



Polonia

Kłobuck

GH CRANES SP. Z O.O.
T: +48 34 359 73 17
office@ghsa.pl



Portugal

Mamede do Coronado

GH PORTUGAL
T: +351 229 821 688
geral@ghcranes.com



Rusia

Moscú

GH RUSSIA
T: +7 (495) 745 69 26
ghrussia@ghcranes.com



Tailandia

Chonburi

LGH CRANES CO., LTD.
T: +66 (0)-2327 9399
ghthailand@ghcranes.com



UAE

Dubai

GH Cranes Arabia FZCO
T: +971 4 8810773
gharabia@ghcranes.com



EEUU

Illinois

GH Cranes & Components USA- IL
T: (815) 277 5328
ghcranesusa@ghcranes.com



EEUU

Texas

GH Cranes & Components USA- TX
T: (972) 563 8333
ghcranesusa@ghcranes.com

**Lifting
your
world.**



■ PENSADO, CONSTRUIDO Y
■ ■ ■ CUIDADO POR NUESTROS
■ MEJORES EQUIPOS



Puedes visualizar el vídeo del nuevo polipasto GHB11, escaneando este código QR, o accediendo mediante internet a la siguiente URL:

<http://www.youtube.com/user/ghcranes>

·GH·
CRANES & COMPONENTS

TEL.: +34 943 805 660
FAX: +34 943 888 721
E-MAIL: GHCRANES@GHCRANES.COM
APDO. 27 - Bº SALBATORE
20200 BEASAIN (GIPUZKOA) - SPAIN
WWW.GHCRANES.COM