

· GH ·

CRANES & COMPONENTS



YENİ NESİL KALDIRMA MAKİNELERİ

DENEYİMDEN
DOĞDU



60 YILI AŞKIN BİLGİ BİRİKİMİ

2

İÇERİKLER

50 yılı aşkın deneyim...	2
Yeni kaldırma makinesi...	3
Adapte edilebilir, modüler tasarım...	4/5
Güvenlik ve güvenilirlik özellikleri...	6
Geniş bir çözüm yelpazesi...	7
Enerji tasarruflu...	8
Seçim çizelgesi...	9
Teknik servis ve yedek parçalar...	10
Dünya çapında faaliyet gösteriyoruz...	11



125.000' in üzerinde kurulumu yapılmış kaldırma makinesi tecrübemizin kanıtıdır



GH 1956 yılında kaldırma parçaları üreticisi olarak yola çıktı. Şu an ürünlerimizi üreterek ve tüm sektörler için pratik çözümler sunarak, 60'ı aşkın ülkede faaliyet gösteriyoruz.

Yılların kattığı tecrübemiz ve yüksek kaliteli ürünlerimizin müşterilerimizce tanınması, GH'yi, kaldırma sektöründe önde gelen Avrupalı üreticiler arasında yerleştirmiştir.





YENİ BİR KALDIRMA MAKİNESİ GELİŞTİRDİK



INDUSTRIAS ELECTROMECAÑICAS GH, S.A.



1958

1960



1980



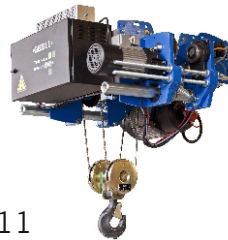
1990



2000



2017



2011

Yeni bir makineden
ne istersiniz?

- + Güvenlik
- + Güvenilirlik
- + Performans
- + Dayanıklılık
- + Bakım

Standart olarak yürütme ve kaldırma hareketleri için frekans invertörü bulunmaktadır. Minimum çalışma sınıfı olarak ISO M5'e sahiptir.

Daha iyi yaşama için C şekilli tasarım.

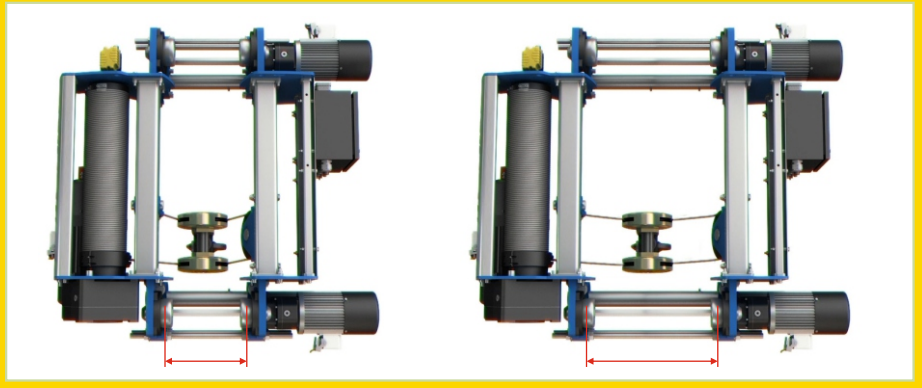
Azaltılmış ağırlık sayesinde alt yapıya daha az yük uygular.

2006/42 / EC sayılı Avrupa Makine Direktifi ile uyumludur.

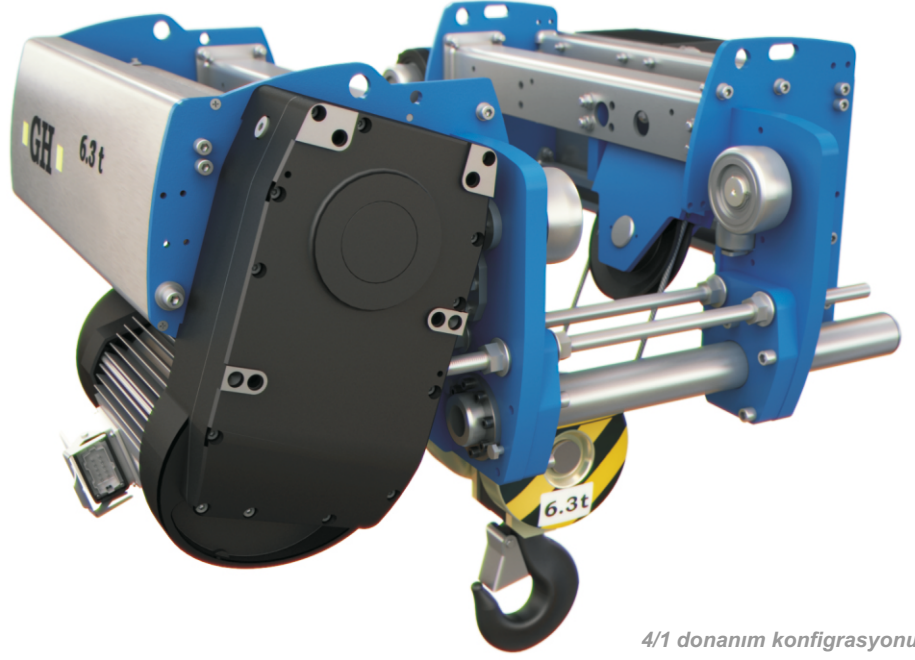
Daha yüksek verimlilik ve bakım tasarrufu için tasarlanmıştır.

Motor ve panele hızlı bağlantı.

ADAPTE EDİLEBİLİR, MODÜLER BİR KALDIRMA MAKİNESİ



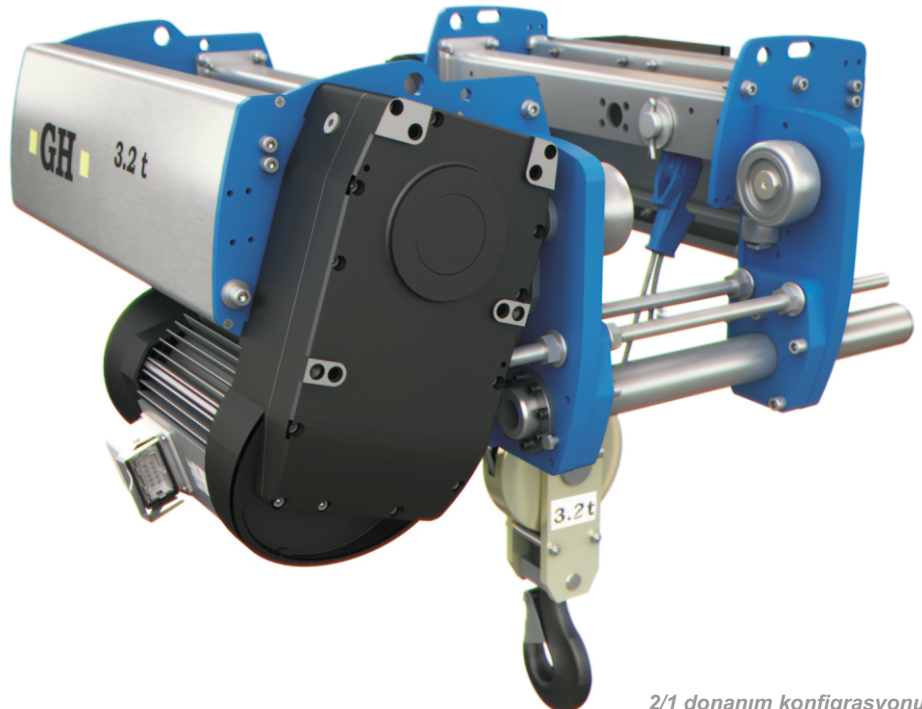
Modüler tasarım sayesinde, farklı halat donanımlarına ve kiriş genişliklerine kolayca uyarlanabilir.



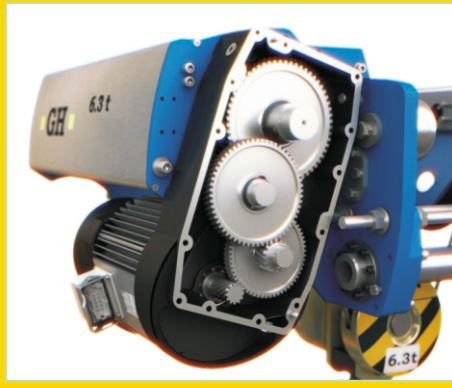
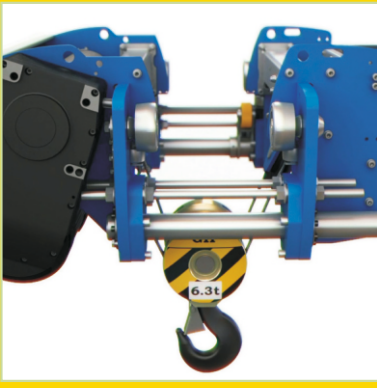
4/1 donanım konfigrasyonu

Yeni kaldırma makinesinin modüler tasarımı, farklı kaldırma makinesi yapıları, farklı halat donanımları (4/1, 2/1, 4/2, vb.), farklı tambur uzunlukları veya ikinci bir motorun montajının mevcut yapıyı bozmadan gerçekleşmesini mümkün kılar.

Bu tasarım GH'in yeni kaldırma makinesini rekabetçi ve seri üretime uygun hale getirir.

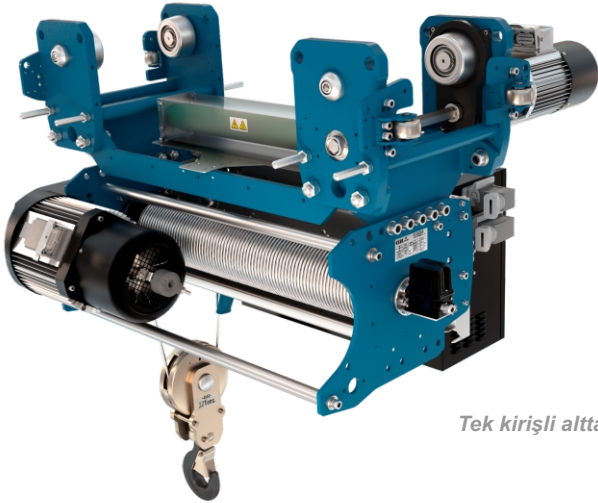


2/1 donanım konfigrasyonu



DAYANIKLI, GÜVENİLİR KALDIRMA MAKİNELERİ ÇEŞİTLİLİĞİ

Her çalışma türü ve çalışma ortamı için özel çözümler



Tek kirişli alttan asıklı kaldırma makinesi



Çift kiriş dingilli kaldırma makinesi

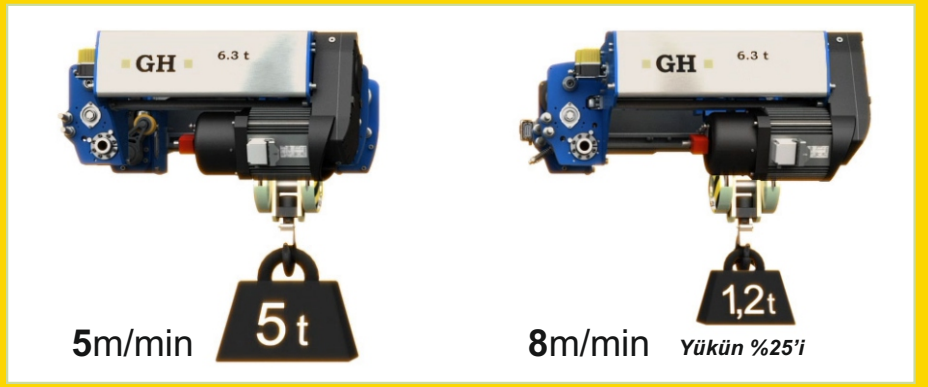


Başkirişli çift kiriş kaldırma makinesi

Havacılık
Tersane
Otomotiv
Metal üretimi
Rüzgar enerjisi
Demiryolu
Döküm
Konteyner vinçleri
Çelik taşıma
Taş taşıma
Gemi taşıma
Kamu çalışmaları
Kağıt fabrikaları
Prefabrik beton
Kentsel katı atık
Çelik endüstrisi

GH'nin tüm sektörlerle yönelik ürettiği ürünler, müşterilerimize en düşük maliyetle güvenilirlik, güvenlik, dayanıklılık, satın alınabilirlik ve minimum bakıma bağlı olarak en iyi performansı sunma amacıyla tasarlanmıştır.

DAHA YÜKSEK VERİMLİLİK İÇİN FREKANS INVERTÖRÜ İLE HIZ KONTROLÜ



Özellikler

Hız seçimi.

Düzgün çalışma.

Tehlikeli salınımı önlemek amacıyla hızlanma / yavaşlama kontrolü.

Elektrikli frenleme, servis freninin uygulamada bir güvenlik freni olarak çalışmasını sağlar.

Daha dayanıklı mekanizmalar.

En iyi yanışmaları sağlamak için yapılan kompakt tasarım, mevcut alanın verimli kullanılmasını sağlar.

Denge ağırlığı olmadan hafif ağırlık ile alt yapıya uygulanan baskı azaltılır.

Enerji tasarrufu sağlar.

Denge ağırlığı bulunmamaktadır

- Düşük atalet momenti.

Yürüyüş motoru

- GH'in optimize edilmiş tasarımı.
- Frekans invertörü tarafından yapılan hız ayarı.
- Kirişin her tarafında bulunan iki tekerlek ile direkt tahrik.

Kaldırma makinesi motoru

- GH'in optimize edilmiş tasarımı.
- Encoder güvenliği.
- DIN 40050'ye göre IP-55 koruma sınıfı.
- %60 ED oranında görev döngüsü.

Helis dişliler

- Yumuşak çalışma.
- Üstün yağlama.
- Tüm dişliler yağ banyolu ve kapalı şekilde muhafaza edilir.

Halat kılavuzu

- Son jenerasyon material.
- Düşük aşınma ile uzun ömürlü çelik halat.

Güvenlik

Standart olarak yürütme ve kaldırma hareketleri için frekans invertörü.

AB direktifine göre çelik halat güvenlik faktörü (min. 5).

Kaldırmada iki kademeli emniyet şalteri.

Güvenli Çalışma Periyodu Kontrolü.

Yük salınım kontrolü.

Çalıştırma ve bakım kontrolü.

Yük kaydırma güvenlik sistemi.

Opsiyonel gevşek halat göstergesi.

Faz sırlama / faz kaybı koruması.

Motoru aşırı ısınma koruması.

Aşırı yük sınırlayıcı.

Emniyet mandalı ile güvenli yük tutuşu.

Güvenilirlik

Tüm parçalar son derece dayanıklıdır.

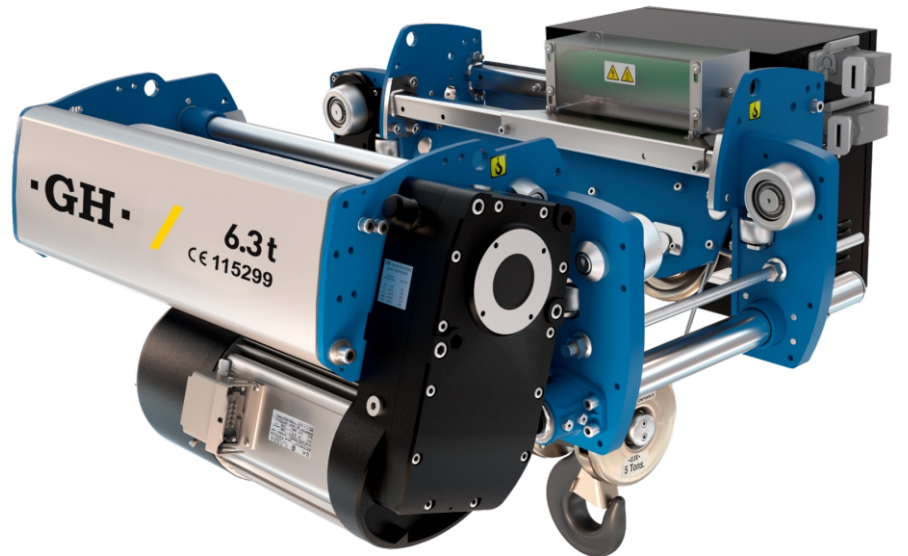
Tüm parçaların çalışma ömrü uzundur.

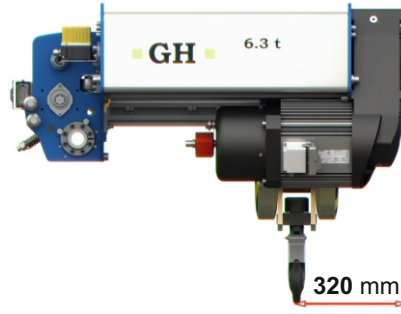
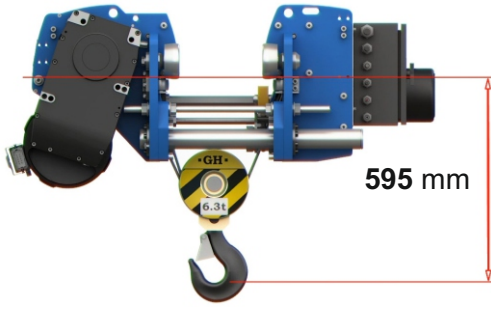
Uzun çalışma ömürlü makineler için yeni nesil materialler.

Modüler tasarım.

Daha düşük makine duruş maliyetleri.

Düşük bakım masrafları.





EN GELIŞMİŞ
TEKNOLOJİ,
MÜŞTERİNİN
İHTİYAÇLARI İLE
UYUMLUDUR.

Yük kontrolü

Tüm kaldırma makinelerimiz kayıt ve kontrol fonksiyonuna sahip ALE-100 / TN elektronik sınırlayıcı modeli ile donatılmıştır. Aşırı yük, gevşek halat ve motorun aşırı ısınma kontrolü için tasarlanmıştır.

UNE 58 919 standartına göre, kaldırma makinesinin yük sınıfını da kaydeder.

Aşırı yük birimi ile birlikte, isteğe bağlı olarak kaldırılan yükü ve Güvenli Çalışma Periyot kontrolünü görüntülemeyi sağlar:

- Kaldırma sayısı.
- Düşük hızda hareket sayısı.
- Kaldırma süresi.
- Aşırı yük sayısı.
- Araba hareket sayısı.
- Köprü hareket sayısı.
- Bir sonraki denetim alarmının saat ve / veya tarih sayısına göre aktivasyonu.

Bu veri, uzaktan denetim üzerinden görüntülenebilir.

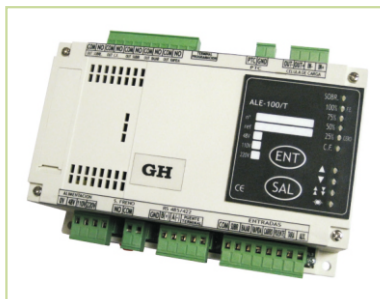
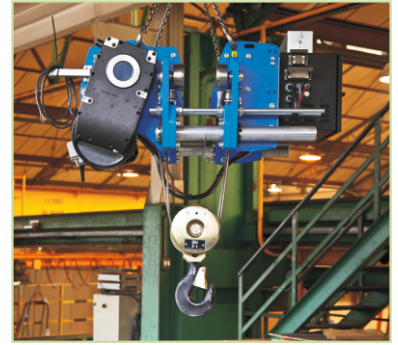
Kaldırma makinesi versiyonları

Ürünlerimizin özelliklerini, müşterilerimizin ihtiyaçlarını karşılaması amacıyla uyumlu hale getiriyoruz.

- Radüslü hatlara uygun kaldırma makinesi.
- Çift katlı kaldırma makinesi.
- Konsol arabalı kaldırma makinesi.
- Motorlu döner araç.
- Çift kiriş arabalı ikili kaldırma makinesi.
- Çift kancalı çift kirişli araba.
- Başlık kirişlerine paralel kaldırma makineli araba.
- Platformlu çift kirişli dingilli araba.
- Sarıcı araba.
- Kirişler arası kaldırma makinesi.
- 2 adet halat çıkışlı ve taşıma raflı girinti monteli çift kirişli araba.

Diğer seçenekler

- Çarpışma önleme sensörleri.
- Ağırlık göstergesi ekranı.
- Tambur üzerinde güvenlik freni.
- Kanca kilitleme sistemi.
- Uzaktan kumanda.
- Uzaktan kumandada görüntülenen veri.
- Radyo uzaktan kumandada görüntülenen veri.



Elektronik yük sınırlama cihazı (ALE-100/TN)



Ekranlı radyo uzaktan kumandası (ekran kumandada)

*Kaldırma
ve yürütme
hareketleri
ne frekans
invertörü*

ENERJİ VERİMLİLİĞİ YÜKSEK VE OPTİMİZE EDİLMİŞ TASARIMLI MAKİNELER



Bu yeni kaldırma makinesine ait tüm özellikleri geliştirmek için en gelişmiş teknolojiyi kullandık

GH'in akıllı telefon uygulaması, dünya çapında kurulan vinçlerinin tümü için Güvenli Çalışma Periyoduna ilişkin bilgi sağlar.

Aşağıdaki bilgilere ALM100N ile birlikte isteğe bağlı olarak erişilebilir:

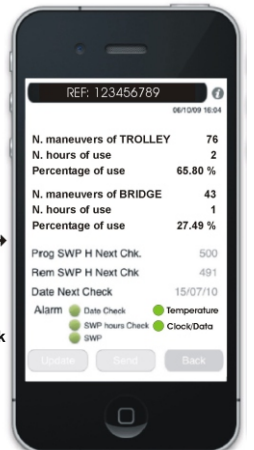
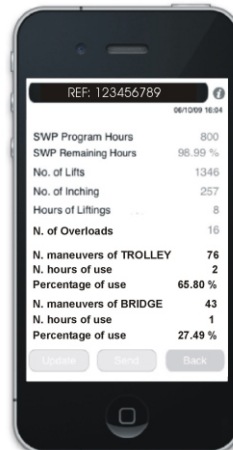
- Kaldırma makinesinin çalışma sayısı ve süresi.
- Hareket sayısı.
- Son 500 aşırı yüklenmenin kaydı ve bakım uyarı aktivasyonu.



Enerji tasarrufu ve çevresel koruma, günümüz mühendislik sistemlerinde büyük bir sorun haline gelmiştir. GH'in bu alandaki çözümü, rejeneratif frekans invertörleri kullanımına odaklanmak olmuştur. Bunlar, geleneksel frekans invertörlerine göre büyük avantajlar sunmaktadır:

- Yüksek enerji verimliliği.
- Frenleme direncine gerek yoktur.
- Frenlemede minimum ısı oluşumu.
- Büyük enerji tasarrufu potansiyeli.

Fren enerjisi geri beslenimi, kurulumun başka bir yerinde de kullanılabilir ve çalıştırma maliyetini daha da azaltır. Bu teknoloji özellikle ağır hizmet tip vinçlere uygundur.



↑ Görüntülemek için ekranı kaydırın



GENİŞ BİR YELPAZESİ MEVCUTTUR

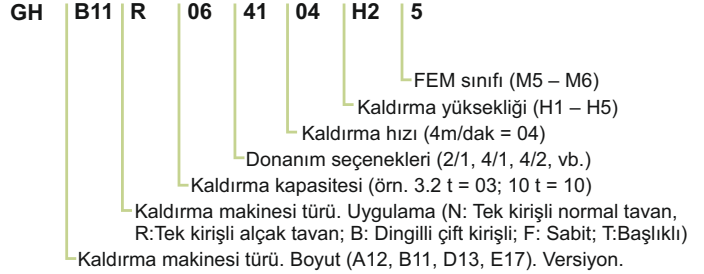
Standart: Kaldırmada frekans invertörü

GHA12, GHB11, GHD13 ve GHE17 modelleri

- Tam yükte nominal hız 5m/dak.
- 1/4 yükte hız 8m/dak.

Opsiyonel : Çift hızlı motor

Kaldırma makinesi hızı: 5/0.8 m/dak. GHB11, GHD13, GHE17
Kaldırma makinesi hızı: 5/1.25 m/dak. GHA12
Diğer seçenekler mevcuttur.



KG.	KALDIRMA MAKİNESİ	HIZ M/DAK	DONANIM	MEKANİZMA SINIFI FEM	HÖL (KALDIRMA YÜKSEKLİĞİ)(M)			
					H1	H2	H3	H4
1.000	GHA12_014105M6	5	4/1	M6	4,5	8	10,8	
	GHA12_012110M6	10	2/1	M6	9	16	21,6	
	GHB11_011116M5	16	1/1	M5	14,5	27,1	37,2	47,3
	GHB11_012216M5	16	2/2	M5	4	10,3	15,4	20,5
	GHB11_011120M5	20	1/1	M5	14,5	27,1	37,2	47,3
	GHB11_012220M5	20	2/2	M5	4	10,3	15,4	20,5
1.600	GHA12_014105M6	5	4/1	M6	4,5	8	10,8	
	GHA12_012110M5	10	2/1	M5	9	16	21,6	
	GHB11_012216M5	16	2/2	M5		10,3	15,4	20,5
	GHB11_011116M5	16	1/1	M5	14,5	27,1	37,2	47,3
	GHD13_012220M6	20	2/2	M6		15,9		31
2.000	GHA12_024105M6	5	4/1	M6	4,5	8	10,8	
	GHB11_022108M5	8	2/1	M5	7,26	13,55	18,6	23,6
	GHB11_024208M5	8	4/2	M5		5	7,5	10
	GHB11_022110M5	10	2/1	M5	7,26	13,55	18,6	23,6
	GHB11_024210M5	10	4/2	M5		5	7,5	10
	GHD13_022216M6	16	2/2	M6		15,9		31
	GHD13_021116M6	16	1/1	M6	15,2	28,8		51
	GHD13_022220M6	20	2/2	M6		15,9		31
	GHD13_021120M6	20	1/1	M6	15,2	28,8		51
2.500	GHA12_024105M6	5	4/1	M6	4,5	8	10,8	
	GHB11_022108M5	8	2/1	M5	7,26	13,55	18,6	23,6
	GHB11_024208M5	8	4/2	M5		5	7,5	10
	GHB11_022110M5	10	2/1	M5	7,26	13,55	18,6	23,6
	GHB11_024210M5	10	4/2	M5		5	7,5	10
	GHD13_022110M6	10	2/1	M6	7,6	14,4		25,5
	GHD13_024210M6	10	4/2	M6		7		14,7
	GHD13_022216M6	16	2/2	M6		15,9		31
	GHD13_021116M6	16	1/1	M6	15,2	28,8		51
	GHD13_022220M5	20	2/2	M5		15,9		31
	GHD13_021120M5	20	1/1	M5	15,2	28,8		5
	GHE17_021116M6	16	1/1	M6	18,4	29,7	44	55,3
	GHE17_022216M6	16	2/2	M6	6,1	13,3	22,5	29,6
3.200	GHA12_034105M5	5	4/1	M5	4,5	8	10,5	
	GHB11_034105M5	5	4/1	M5	3,6	6,8		10
	GHB11_032108M5	8	2/1	M5	7,26	13,55	18,6	23,6
	GHB11_034208M5	8	4/2	M5		5	7,5	10
	GHD13_032110M6	10	2/1	M6	7,6	14,4		25,5
	GHD13_034210M6	10	4/2	M6		7		14,7
	GHD13_032216M5	16	2/2	M5		15,9		31
	GHD13_031116M5	16	1/1	M5	15,2	28,8		51
	GHE17_031116M6	16	1/1	M6	18,4	29,7	44	55,3
	GHE17_032216M6	16	2/2	M6	6,1	13,3	22,5	29,6

KG.	KALDIRMA MAKİNESİ	HIZ M/DAK	DONANIM	MEKANİZMA SINIFI FEM	HÖL (KALDIRMA YÜKSEKLİĞİ)(M)			
					H1	H2	H3	H4
4.000	GHB11_044104M5	4	4/1	M5	3,6	6,8		10
	GHB11_044105M5	5	4/1	M5	3,6	6,8		10
	GHD13_042108M6	8	2/1	M6	7,6	14,4		25,5
	GHD13_044208M6	8	4/2	M6		7		14,7
	GHD13_042110M6	10	2/1	M6	7,6	14,4		25,5
	GHD13_044210M6	10	4/2	M6		7		14,7
	GHE17_041116M6	16	1/1	M6	18,4	29,7	44	55,3
5.000	GHE17_042216M6	16	2/2	M6	6,1	13,3	22,5	29,6
	GHB11_054104M5	4	4/1	M5	3,6	6,8		10
	GHB11_054105M5	5	4/1	M5	3,6	6,8		10
	GHD13_054105M6	5	4/1	M6	3,8	7,2		10
	GHD13_052108M6	8	2/1	M6	7,6	14,4		25,5
	GHD13_054208M6	8	4/2	M6		7		14,7
	GHD13_052110M5	10	2/1	M5	7,6	14,4		25,5
	GHD13_054210M5	10	4/2	M5		7		14,7
	GHE17_051116M5	16	1/1	M5	18,4	29,7	44	55,3
	GHE17_052216M5	16	2/2	M5	6,1	13,3	22,5	29,6
6.300	GHE17_052108M6	8	2/1	M6	9,2	14,9	22	27,7
	GHE17_054208M6	8	4/2	M6		6,6	11,2	14,8
	GHB11_064104M5	4	4/1	M5	3,6	6,8		10
	GHD13_064105M6	5	4/1	M6	3,8	7,2		10
	GHD13_062108M5	8	2/1	M5	7,6	14,4		25,5
	GHD13_064208M5	8	4/2	M5		7		14,7
	GHE17_062212M4	12	2/2	M4	6,1	13,3	22,5	29,6
8.000	GHE17_062108M6	8	2/1	M6	9,2	14,9	22	27,7
	GHE17_064208M6	8	4/2	M6		6,6	11,2	14,8
	GHD13_084104M6	4	4/1	M6	3,8	7,2		10
	GHD13_084105M6	5	4/1	M6	3,8	7,2		10
	GHE17_082108M6	8	2/1	M6	9,2	14,9	22	27,7
10.000	GHE17_084208M6	8	4/2	M6		6,6	11,2	14,8
	GHD13_104104M6	4	4/1	M6	3,8	7,2		10
	GHD13_104105M5	5	4/1	M5	3,8	7,2		10
	GHE17_102108M5	8	2/1	M5	9,2	14,9	22	27,7
	GHE17_104208M5	8	4/2	M5		6,6	11,2	14,8
	GHE17_104104M6	8	4/1	M6	4,6	7,4	11	13,8
12.500	GHD13_124104M5	4	4/1	M5	3,8	7,2		10
	GHE17_124206M4	6	4/2	M4		6,6	11,2	14,8
	GHE17_124104M6	4	4/1	M6	4,6	7,4	11	13,8
16.000	GHE17_164104M6	4	4/1	M6	4,5	7,3	10,2	13
20.000	GHE17_204104M5	4	4/1	M5	4,5	7,3	10,2	13

Kaldırma makinesi seçme grafiği

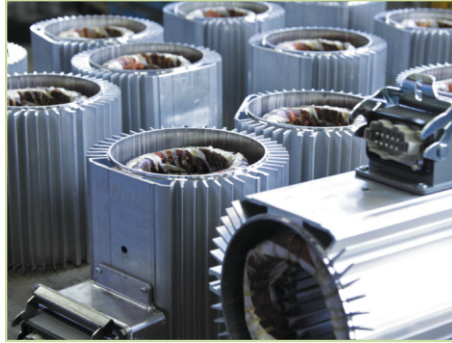
TEKNİK YARDIM, BAKIM VE ORIJINAL YEDEK PARÇALAR



Minimum bakım
gerektiren son
gelişmiş teknoloji
ürünü olan hafif,
ve dayanıklı bir
kaldırma makinesi
tasarladık



GH yedek parça dağıtım merkezi



Ünitelerin kusursuz çalışmasını ve dayanıklılığını garanti etmek için Satış Sonrası Servis, Teknik Yardım ve Yedek Parça Temini dahil olmak üzere çok amaçlı bir hizmet sunuyoruz:

- Önleyici ve öngörücü bakım.
- Onarıcı bakım.
- Orijinal yedek parçaları stok yapıyoruz.
- Vinç operatörlüğü eğitim kursları sunuyoruz.





Varlık
+70 ÜLKELER
DEVAMLILIK 5 ÜZERE

+ 125.000
satılan vinçler

+ 950

İÇİNDE **TOP 5** VİNÇ ÜRETİCİLERİ DÜNYA ÇAPINDA

GH, ÇÖZÜMLER DÜNYA ÇAPINDA

GH, İspanya merkez ofisleri

-GH-

www.ghcranes.com



Beasain

MERKEZ OFİSLER
T: +34 943 805 660
ghcranes@ghcranes.com



Olaberria

T: +34 902 205 100
globalservice@ghcranes.com



Alsasua

T: +34 948 467 625



Bakaiku

T: +34 948 562 611



Jaén

T: +34 902 205 100

GH, dünyadaki yan kuruluşlar



Brezilya

Cabreúva

GH DO BRASIL IND. E COM. LTDA.
T: +52 44 22 77 55 03
vendas@ghcranes.com.br



Çin

Shanghai

GH (SHANGHAI)
LIFTING EQUIPMENT CO., LTD.
T: +86 21 5988 7676
ghcranes@ghcranes.com.cn



Kolombiya

Bogotá

GH COLOMBIA SAS
T: +57 1 750 4427
ventasghcolombia@ghcranes.com



Fransa

Couëron

GH FRANCE SA
T: +33(0) 240 861 212
ghfrance@ghcranes.com



Hindistan

Pune

GH CRANES INDIA PVT. LTD.
T: +91 89561 35444
ghindia@ghcranes.com



Meksika

Queretaro

GRÚAS GH MEXICO SA DE CV
T: +52 44 22 77 55 03
+52 44 22 77 50 74
ghmexico@ghsa.com.mx



Peru

Lima

GH PERÚ S.A.C.
T: +51 987816231
gferradas@ghcranes.com



Polonya

Kłobuck

GH CRANES SP. Z O.O.
T: +48 34 359 73 17
office@ghsa.pl



Portekiz

Mamede do Coronado

GH PORTUGAL
T: +351 229 821 688
geral@ghcranes.com



Rusya

Moskova

GH RUSSIA
T: +7 (495) 745 69 26
ghrussia@ghcranes.com



Tayland

Chonburi

LGH CRANES CO., LTD.
T: +66 (0)-2327 9399
ghthailand@ghcranes.com



BAE

Dubai

GH Cranes Arabia FZCO
T: +971 4 8810773
gharabia@ghcranes.com



USA

Illinois

GH Cranes & Components USA- IL
T: (815) 277 5328
ghcranesusa@ghcranes.com



USA

Texas

GH Cranes & Components USA- TX
T: (972) 563 8333
ghcranesusa@ghcranes.com

**Lifting
your
world.**



■ UZMAN EKİBİMİZ
■ ■ ■ TARAFINDAN
■ TASARLANARAK ÜRETİLDİ



Bu QR kodunu tarayarak veya çevrimiçi olarak, yeni GHB11 kaldırma makinesine ait videoyu izleyin:

<http://www.youtube.com/user/ghcranes>

■ **GH** ■
CRANES & COMPONENTS

TEL.: +34 943 805 660
FAX: +34 943 888 721
E-MAIL: GHCRANES@GHCRANES.COM
APDO. 27 - Bº SALBATORE
20200 BEASAIN (GIPUZKOA) - SPAIN
WWW.GHCRANES.COM